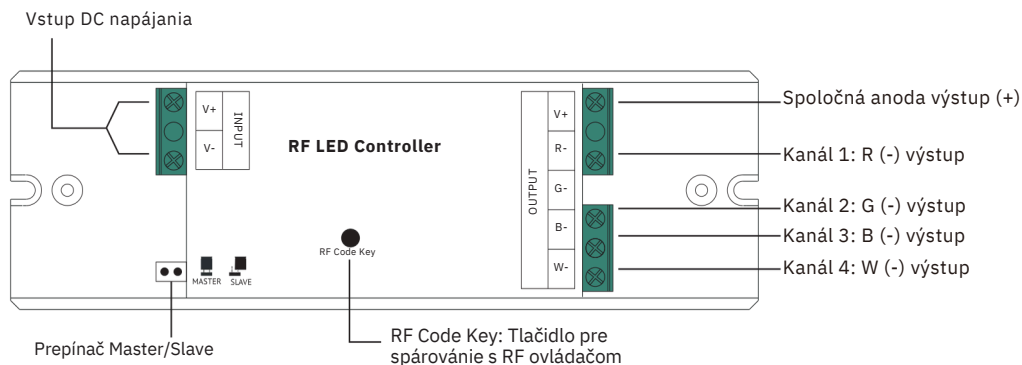


RF sada ovládania RGBW páskov SR-2839W KIT

Pred inštaláciou sa uistite, že je odpojené napájanie. Prístroj udržiavajte v suchom a čistom prostredí. Inštaláciu môže vykonávať iba kvalifikovaná obsluha. V prípade poškodenia výrobku s ním ďalej nemanipulujte a reklamujte ho. Inštalujte produkt podľa návodu. Zapojujte iba do vyznačených konektorov podľa návodu.

Funkcie prijímača



Technické údaje prijímača

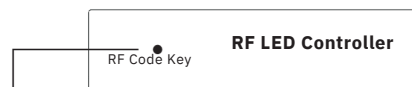
Prevádzková frekvencia	434/868/915MHz
Napájacie napätie	12 - 24VDC
Výstupný prúd	4x 5A
Výstupný výkon	12V - 60W, 24V - 120W
Rozmery (d x š x v)	145 x 46,5 x 16 mm
IP krytie	IP20

Vlastnosti

- Komplexné ovládanie RGBW páskov
- Ovládanie jednej zóny
- Možnosť uloženia nastavenia do 2 scén
- Regulácia konštantným napätím na nulovom vodiči
- Dosah k ovládaču až 20m
- Možnosť spárovať s až 8 rôznymi ovládačmi
- Kompatibilný so všetkými univerzálnymi ovládačmi série RF
- Odporúčaný prierez káblu 0,5 až 2,5 mm² (20 - 13 AWG)

Párovanie RF prijímača s RF ovládačom

Krok 1: Zapojte RF prijímač podľa schémy zapojenia - vid' pokyny RF prijímača, s ktorým chcete zariadenie spárovať (jeden prijímač je možné spárovať s maximálne 8 ovládačmi)
Zapojte ovládač podľa schémy zapojenia alebo montáže.



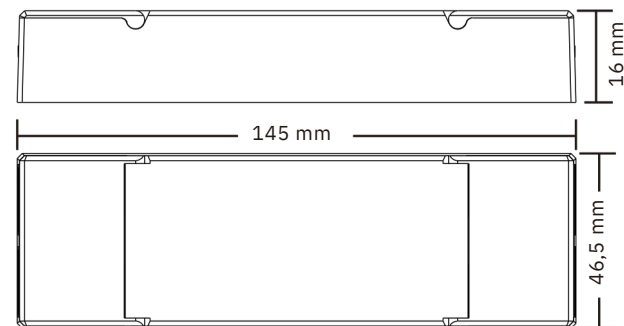
Krok 2: Stisknite tlačidlo "RF Code Key" na RF prijímači alebo 3x za sebou prijímač zapnete a vypnete.

Krok 3: Zapnite diaľkový ovládač a stisknite ľubovoľné miesto na koliesku diaľkového ovládača. LED svetlo zabliká - to znamená úspešné párovanie.

Odpárovanie

Stlačte a podržte tlačidlo "RF Code Key" na RF prijímači na aspoň 3 sekundy, kým LED svetlo dvakrát nezabliká. Potom je odpárovanie úspešné

Rozmery prijímača



Montáž

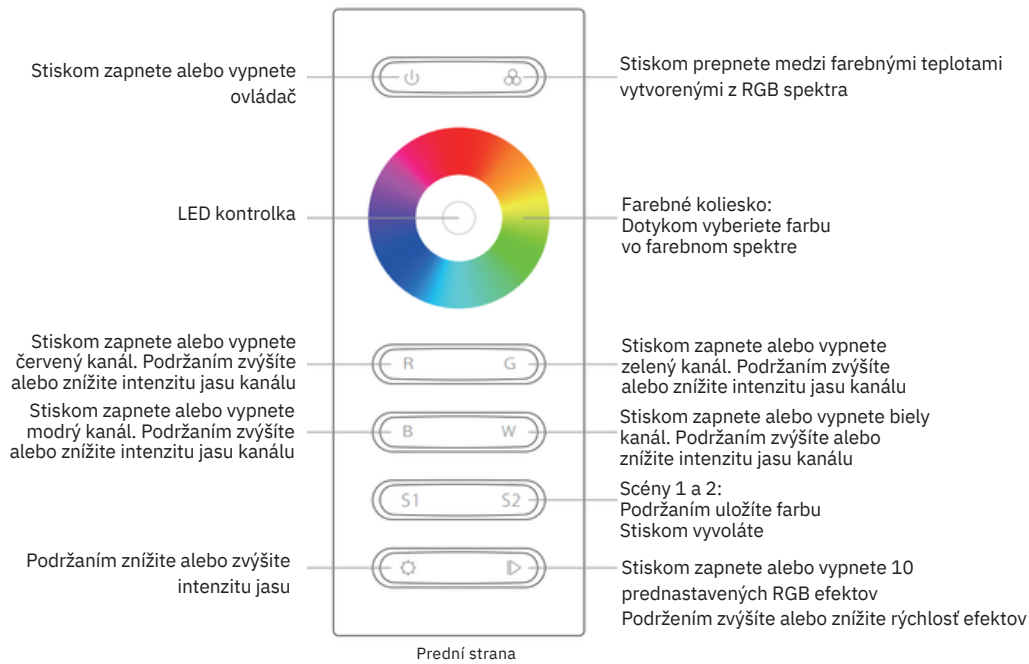
V okrajoch zariadenia sa nachádzajú otvory pre pevné uchytenie pomocí vrútu M3. Káble sú uchytené v konektoroch a odporúčame zaistiť pátkou.



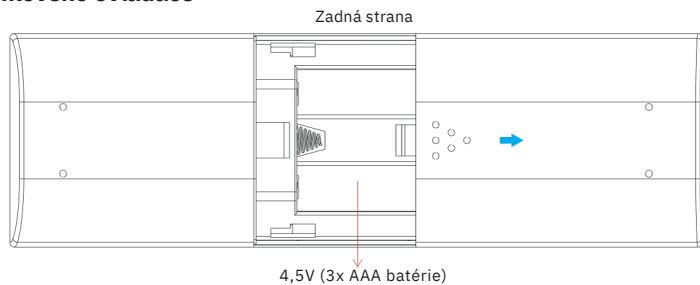
Obsah balenia

- Prijímač
- Diaľkový ovládač
- !! Balenie neobsahuje batérie !!

Funkcie diaľkového ovládača



Montáž diaľkového ovládača



Technické údaje diaľkového ovládača

Prevádzková vlhkosť	8%- 80%
Prevádzková teplota	0 ~ 40°C
Napájacie napätie	4,5V (3x AAA batérie)
Prevádzková frekvencia	434/868/915MHz
Rozmery (d x š x v)	120 x 48 x 18 mm
IP krytie	IP20

Rozmery diaľkového ovládača

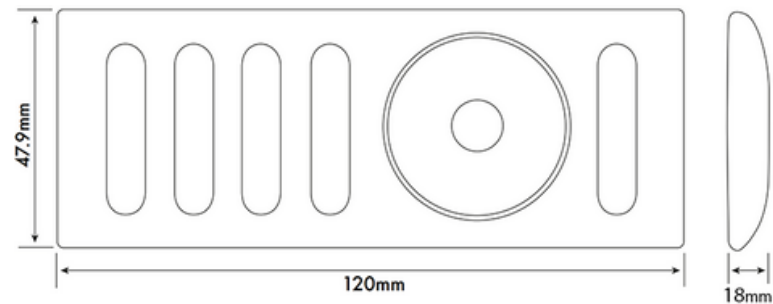
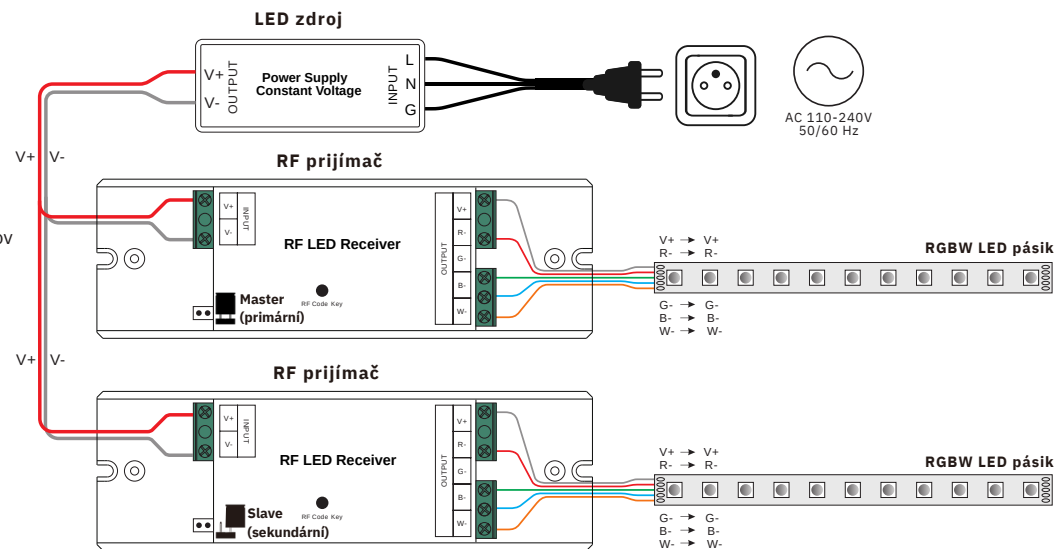


Schéma zapojenia



Prepínač Master/Slave

Jeden primárny prijímač (Master) je možné pripojiť k niekoľko sekundárnym prijímačom (Slave) pre rozšírenie ovládania a bezchybnú synchronizáciu. Vzdialenosť medzi primárnym (Master) a sekundárnym (Slave) prijímačom môže byť až 100m bez úbytku napätia.

Primárny prijímač (Master) musí byť spárovaný s RF ovládačom v inej zóne než sekundárne prijímače (Slave). Prepínanie vykonávajte iba za vypnutého stavu.

Po nastavení jednotky na primárny alebo sekundárny prijímač reštartujte napájanie.

Popis prednastavených RGB efektov

MODE 1: Dve ľubovoľné farby RGB postupne zvyšujú a znižujú jas.

MODE 2: Všetky tri farby RGB postupne zvyšujú a znižujú jas.

MODE 3: Všetky tri farby RGB striedavo zvyšujú a znižujú jas.

MODE 4: Rychlé blikanie RGB farieb.

MODE 5: Všetky tri farby RGB postupne zvyšujú a znižujú jas, jedna po druhej.

MODE 6: Všetky tri farby RGB sa postupne rozsvetujú s narastajúcim jasom.

MODE 7: Všetky tri farby RGB postupne znižujú jas.

MODE 8: Tri farby RGB rýchlo striedajú jas.

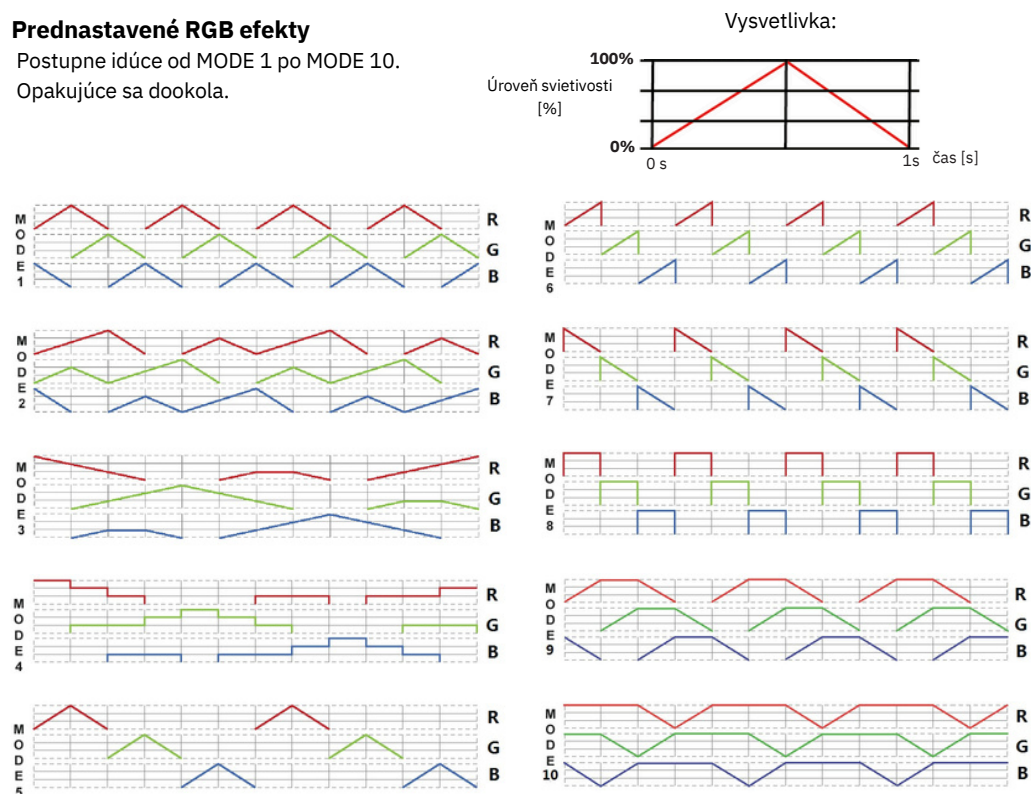
MODE 9: Postupné prechody medzi farbami R a B s postupným znižovaním a zvyšovaním jas, následne prechod na G a opäť striedanie R a B.

MODE 10: Modrá postupne zhasína, následuje prechod medzi G a B, potom sa striedajú R a G s postupným zvyšovaním jas.

Prednastavené RGB efekty

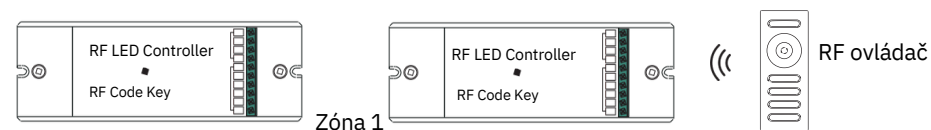
Postupne idúce od MODE 1 po MODE 10.

Opakujúce sa dookola.

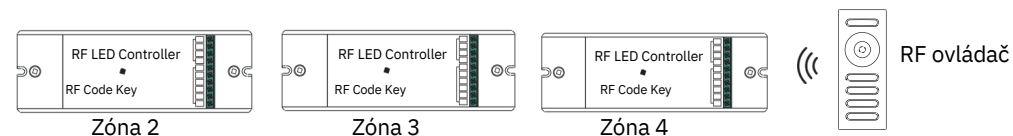


Možnosti párovania viac prijímačov

1) Viac prijímačov na jednu zónu napr. miestnosť



2) Nastavte každý prijímač na inú zónu napr. miestnosť




Bezpečnostné upozornenie

Zariadenie môžu inštalovať iba oprávnené osoby. Pred inštaláciou sa uistite, že máte potrebné znalosti k jeho správne zapojeniu. Nikdy nevykonávajte pripájanie pod napätím a pred spustením overte, či je všetko pripojené správne a bezpečne. Zariadenie nerozoberajte a ani ho nemodifikujte, hrozí riziko úrazu elektrickým prúdom. Nepoužívajte zariadenie vo vlhkom prostredí alebo pri teplotách, ktoré môžu spôsobiť kondenzáciu vody vo vnútri. Kondenzácia vo vnútri a z vonkajšej strany predstavuje riziko skratu zariadenia alebo úrazu elektrickým prúdom. Ak je zariadenie vlhké, nepoužívajte ho, kým celkom nevyschne. Inštaláciu a používanie vykonávajte iba pri izbovej teplote.

Likvidácia starého elektrického a elektronického zariadenia

Uvedený symbol na výrobku a jeho príslušenstve, obale alebo na pôvodných dokumentoch označuje, že s výrobkom nesmie byť nakladané ako s bežným odpadom. Po ukončení životnosti produktu prosím odovzdajte výrobok na príslušné zberné miesto podľa platných zákonov vo vašej krajine. Prosím nevyhadzujte staré elektrické ani elektronické zariadenia súčasne s bežným komunálnym odpadom. Narábanie s odpadom sa riadi Zákonom č. 79/2015 Z.z. a Smernicou Európskeho parlamentu a Rady 2012/19/EU (OEEZ) v platnom znení.

Prehlásenie o zhode

 Výrobok bol navrhnutý a vyrobený v zhode s harmonizačnými právnymi predpismi Európskej únie, a to so Smernicami č.: 2014/53/EU (RED), 2014/35/EU (LVD), 2014/30/EU (EMC) a 2011/65/EU (RoHS), ktoré platia v závislosti na použití produktu.

Tento výrobok spĺňa všetky technické a bezpečnostné požiadavky uvedených smerníc. Prehlásenie o zhode a ďalšia dokumentácia je k dispozícii na e-shope dodávateľa alebo je možné ju vyžiadať na zákazníkovej podpore.

Dodávateľ pre SK: Luxifer SK s.r.o. | Osadná 2, 831 03, Bratislava | www.klusprofile.sk | info@klusprofile.sk