

LED ovladač SR-2836N

09.2836N.04764

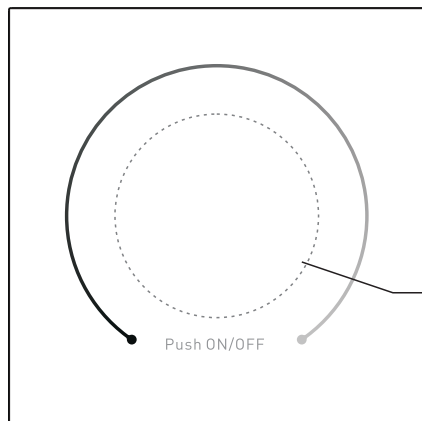


Důležité: Přečtěte si všechny pokyny před instalací

Přehled funkcí

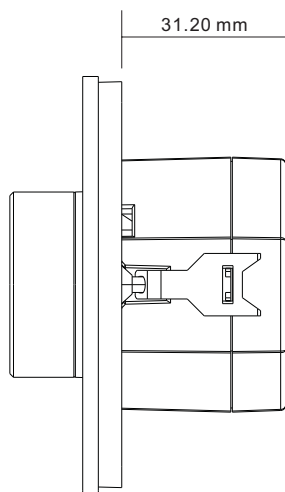
Při otočení kolečka proti směru hodinových ručiček dojde ke snížení intenzity jasu světla ze 100% na 1%

Při otočení kolečka po směru hodinových ručiček dojde ke zvýšení intenzity jasu světla z 1% na 100%.

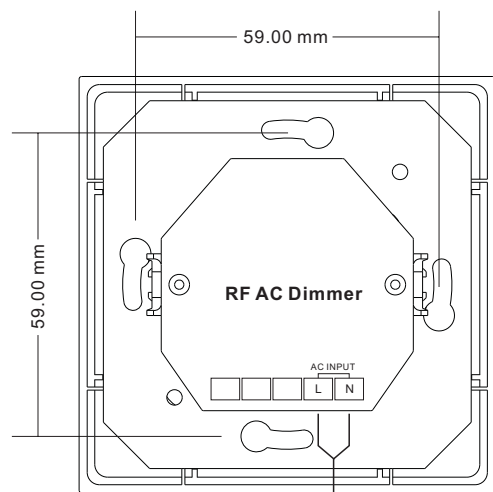


Přední strana

Stiskněte kolečko pro zapnutí nebo vypnutí.



31.20 mm



AC Napájení

Zadní strana

Technické údaje

Označení	AC RF Dimmer
Připojení napájení	L, N AC mains
Napětí	100-240V AC
Vstupní proud	15mA max.
Výstup	RF signál
Průřez vodiče	1...4 mm ²
Teplota okolí	0...+50 °C
Krytí	IP 20
Třída ochrany	II
Rozměry	80x80x53mm

- Vysoká citlivost kolečka
- Kompatibilní se všemi přijímači série RF, Rádiová frekvence: 868 / 869.5 / 434MHz
- Jednobarevný ovladač • Ovládání 1 zóny RF přijímače
- Vodotěsnost: IP20
- Bezpečné a spolehlivé provedení izolace

Bezpečnost a Varování

- NEINSTALUJTE s napájením připojeným k zařízení.
- NEVYSTAVUJTE zařízení vlhkosti.

Nastavení

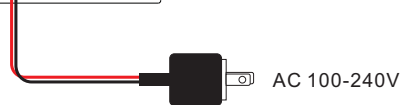
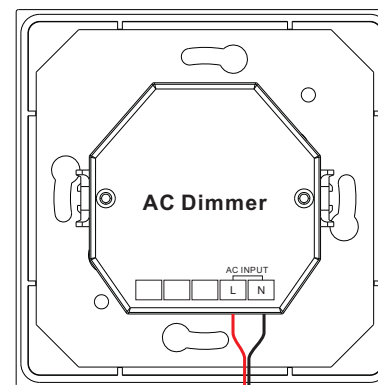
1. Spárování s RF přijímačem:

Zapněte RF dálkový ovladač. Stiskněte tlačítko "Learning Key" na RF přijímači, nebo třikrát připojte a odpojte napájení. Pootočte kolečkem na ovladači. Svítidlo připojené k přijímači jednou blikne. Přijímač je úspěšně spárován s ovladačem (vysílačem).

2. Jak zrušit spárování:

Stiskněte a podržte tlačítko "Learning Key" na přijímači po dobu delší než 3 sekundy, dokud nezačne blikat připojené LED svítidlo, což znamená, že spárování bylo úspěšně smazáno..

Schéma zapojení



Instalace

