

RF CCT LED ovladač SR-2836N-CCT

09.2836NCT.04765



Důležité: Přečtěte si všechny pokyny před instalací

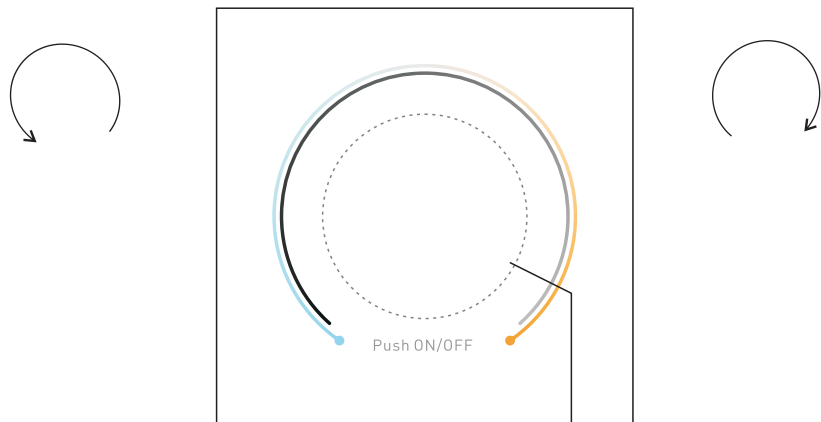
Přehled funkcí

Při otočení kolečka proti směru hodinových ručiček:

1. Dojde ke snížení intenzity světla ze 100% do 1% (režim jasu).
2. Dojde ke změně teploty barvy z teplé bílé do studené bílé (režim dvou barev)

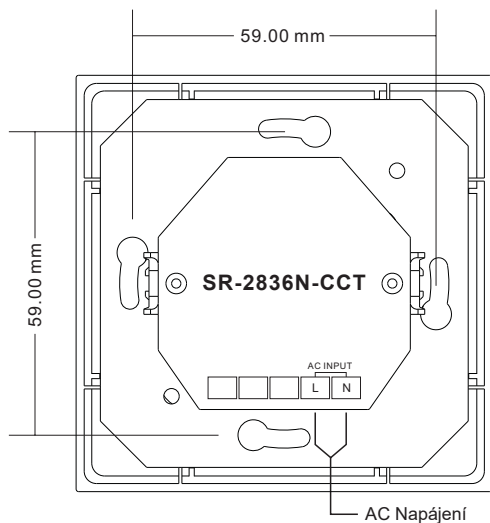
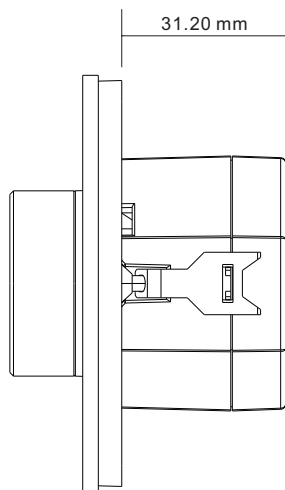
Při otočení kolečka po směru hodinových ručiček:

1. Dojde ke zvýšení intenzity světla z 1% na 100 (režim jasu).
2. Dojde ke změně teploty barvy ze studené bílé do teplé bílé (režim dvou barev)



Stiskněte tlačítko pro zapnutí nebo vypnutí. Stiskněte a podržte pro nastavení jasu na 100%. Stiskněte 2x pro změnu režimu mezi režimem jasu a dvou barev.

„Přední strana



Zadní strana

Technické údaje

Označení	SR-2836N-CCT
Připojení napájení	L, N
Napětí	100-240V AC
I Vstupní proud	15mA max.
Výstup	RF signál
Průřez vodiče	1...4 mm ²
Okolní teplota	0...+50 °C
Krytí	IP 20
Třída ochrany	II
Rozměry	80x80x53mm

- Vysoká citlivost kolečka
- Kompatibilní se všemi přijímači série RF, Rádiová frekvence: 868 / 869.5 / 434MHz
- Ovladač CCT • Ovládání 1 zóny RF přijímače
- Vodotěsnost: IP20
- Bezpečné a spolehlivé provedení izolace

Bezpečnost a Varování

- NEINSTALUJTE s napájením připojeným k zařízení.
- NEVYSTAVUJTE zařízení vlhkosti.

Nastavení

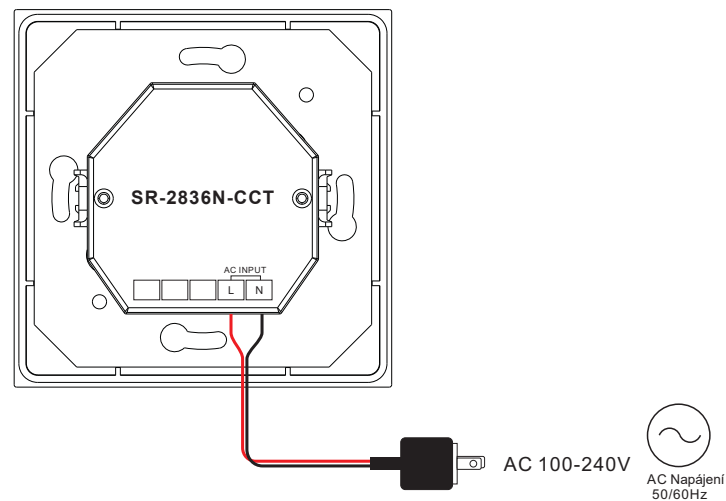
1. Spárování s RF přijímačem:

Zapněte RF dálkový ovladač. Stiskněte tlačítko "Learning Key" na RF přijímači, nebo třikrát připojte a odpojte napájení. Pootočte kolečkem na ovladači. svítidlo připojené k přijímači jednou blikne. Přijímač je úspěšně spárován s ovladačem (vysílačem).

2. Jak zrušit spárování:

Stiskněte a podržte tlačítko "Learning Key" na přijímači po dobu delší než 3 sekundy, dokud nezačne blikat připojené LED svítidlo, což znamená, že spárování bylo úspěšně smazáno.

Schéma zapojení



Instalace

