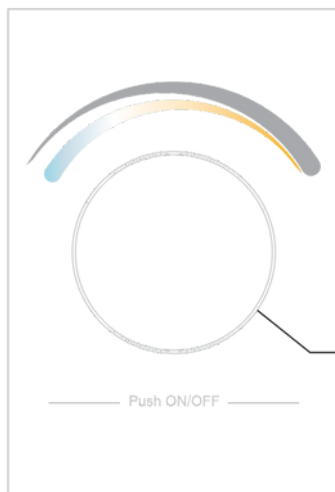


RF prenosný CCT ovládač SR-2836DCCT

Pred inštaláciou sa uistite, že je odpojené napájanie. Prístroj udržiavajte v suchom a čistom prostredí. Inštaláciu môže vykonávať iba kvalifikovaná obsluha. V prípade poškodenia výrobku s ním ďalej nemanipulujte a reklamujte ho. Inštalujte produkt podľa návodu. Zapojujte iba do vyznačených konektorov podľa návodu.

Funkcie

Otočením kolieska proti smeru hodinových ručičiek:
Znížite jas
Zmeníte odtieň bielej na studenejši



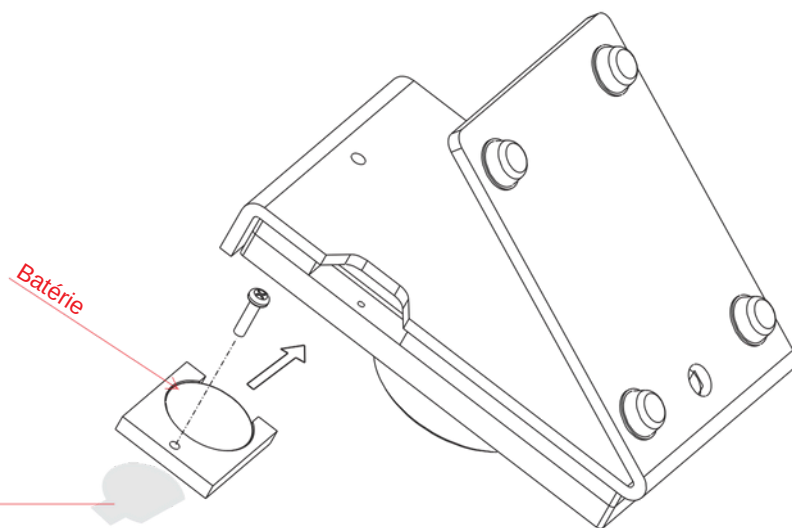
Predná strana

Otočením kolieska po smere hodinových ručičiek:
Zvýšite jas
Zmeníte odtieň bielej na teplejšiu



Stlačením kolieska svetlo zapnete alebo vypnete.
Podržaním zvýšite jas na najvyššiu možnú úroveň
Dvojitým stlačením prepnete medzi reguláciou jasu a farebnou teplotou

Montáž



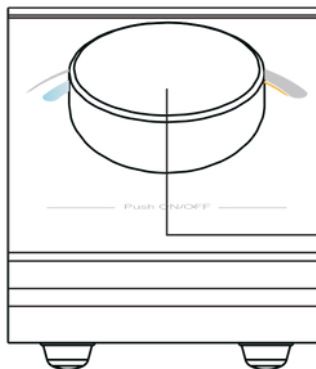
Pred prvým použitím odstráňte ochrannú fóliu.

Párovanie s RF prijímačom

Krok 1: Zapojte RF prijímač podľa schémy zapojenia - vid' pokyny RF prijímača, s ktorým chcete zariadenie spárovať (jeden prijímač je možné spárovať s maximálne 8 ovládačmi)



Krok 2: Stlačte tlačidlo „Learning Key“ na RF prijímači alebo 3x za sebou prijímač vypnite a zapnite. Zapojte ovládač podľa schémy zapojenia alebo montáže.



Krok 3: Otočte alebo stlačte koliesko. LED svetlo krátko zabliká - to je ukazateľ správne spárovaného zariadenia.

Odpárovanie

Stlačte a podržte tlačidlo „Learning Key“ na RF prijímači na aspoň 3 sekundy, kým LED svetlo dvakrát nezabliká. Potom je odpárovanie úspešné.

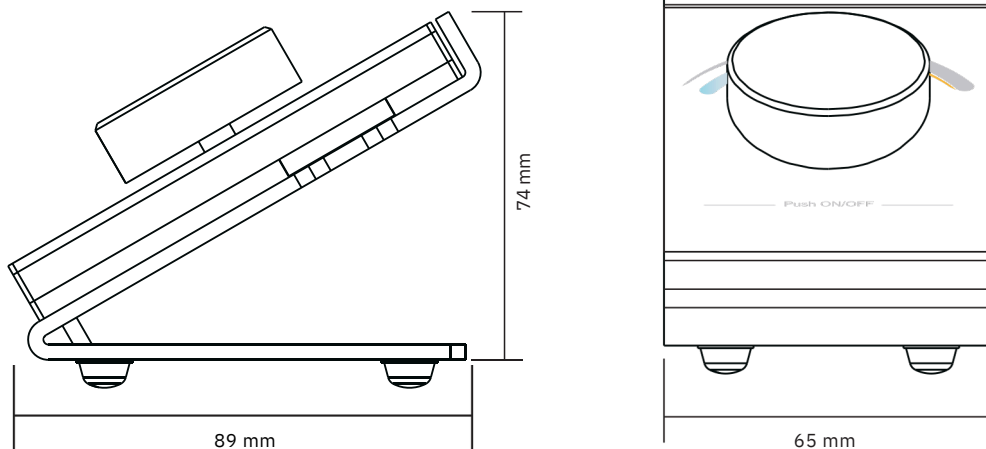
Technické údaje

Prevádzková vlhkosť	8% - 80%
Prevádzková teplota	0 ~ 40°C
Napájacie napätie	3V (1xCR2025 batérie)
Prevádzková frekvencia	868/869,5/434MHz
Rozmery (š x v x d)	65 x 74 x 89 mm
IP krytie	IP20

Vlastnosti

- Ovládanie stmievateľných CCT pásov a svetiel
- Ovládanie jednej zóny
- Dosah k prijímaču až 20m
- Nízka spotreba energie 10mA
- Možnosť spárovať s nekonečným množstvom prijímačov
- Kompatibilný so všetkými univerzálnymi prijímačmi RF
- Jednoduchá výmena batérie

Rozmery



Obsah balenia:

- Ovládač
- Stojánik
- Tlačidlo (hmatník)
- Batérie CR2025

Bezpečnostné upozornenie

Zariadenie môžu inštalovať iba oprávnené osoby. Pred inštaláciou sa uistite, že máte potrebné znalosti k jeho správne zapojeniu. Nikdy nevykonávajte pripájanie pod napätím a pred spustením overte, či je všetko pripojené správne a bezpečne. Zariadenie nerozoberajte a ani ho nemodifikujte, hrozí riziko úrazu elektrickým prúdom. Nepoužívajte zariadenie vo vlhkom prostredí alebo pri teplotách, ktoré môžu spôsobiť kondenzáciu vody vo vnútri. Kondenzácia vo vnútri a z vonkajšej strany predstavuje riziko skratu zariadenia alebo úrazu elektrickým prúdom. Ak je zariadenie vlhké, nepoužívajte ho, kým celkom nevyschne. Inštaláciu a používanie vykonávajte iba pri izbovej teplote.

Balenie obsahuje batériu. Batérie udržujte v suchu a chráňte ich pred extrémnymi teplotami, ktoré by mohli spôsobiť ich poškodenie. Nepoužívajte batérie, ktoré sú poškodené alebo nafúknuté, pretože by mohli byť nebezpečné. Ak je výrobok s batériou dlhodobo nepoužívaný, je vhodné batériu vytiahnuť, aby nedošlo k úniku elektrolytu do zariadenia a ku korózii. Batéria nesmie byť likvidovaná s bežným odpadom. Batériu, ktorej skončila životnosť, prosím odovzdajte do zberu použitých batérií.

Likvidácia starého a elektronického zariadenia



Uvedený symbol na výrobku a jeho príslušenstve, obale alebo na pôvodných dokumentoch označuje, že s výrobkom nesmie byť nakladané ako s bežným odpadom. Po ukončení životnosti produktu prosím odovzdajte výrobok na príslušné zberné miesto podľa platných zákonov vo vašej krajine. Prosím nevyhadzujte staré elektrické ani elektronické zariadenia súčasne s bežným komunálnym odpadom. Narábanie s odpadom sa riadi Zákonom č. 79/2015 Z.z. a Smernicou Európskeho parlamentu a Rady 2012/19/EU (OEEZ) v platnom znení.

Prehlásenie o zhode



Výrobok bol navrhnutý a vyrobený v zhode s harmonizačnými právnymi predpismi Európskej únie, a to so Smernicami č.: 2014/53/EU (RED), 2014/35/EU (LVD), 2014/30/EU (EMC) a 2011/65/EU (RoHS), ktoré platia v závislosti na použití produktu.

Tento výrobok spĺňa všetky technické a bezpečnostné požiadavky uvedených smerníc. Prehlásenie o zhode a ďalšia dokumentácia je k dispozícii na e-shope dodávateľa alebo je možné ju vyžiadať na zákaznickej podpore.

Dodávateľ pre SK: Luxifer SK s.r.o. | Osadná 2, 831 03, Bratislava | www.klusprofile.sk | info@klusprofile.sk