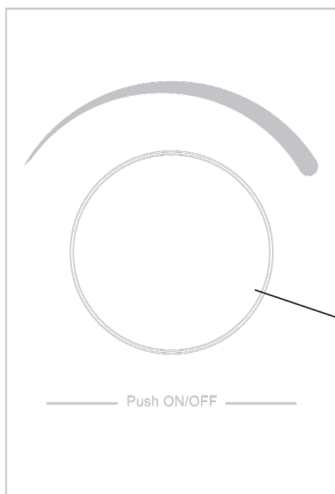


# RF stolný LED ovládač SR-2836D

Pred inštaláciou sa uistite, že je odpojené napájanie. Prístroj udržiavajte v suchom a čistom prostredí. Inštaláciu môže vykonávať iba kvalifikovaná obsluha. V prípade poškodenia výrobku s ním ďalej nemanipulujte a reklamujte ho. Inštalujte produkt podľa návodu. Zapojujte iba do vyznačených konektorov podľa návodu.

## Funkcie

Otočením kolieska proti smeru hodinových ručičiek znížite jas od 100 do 1%



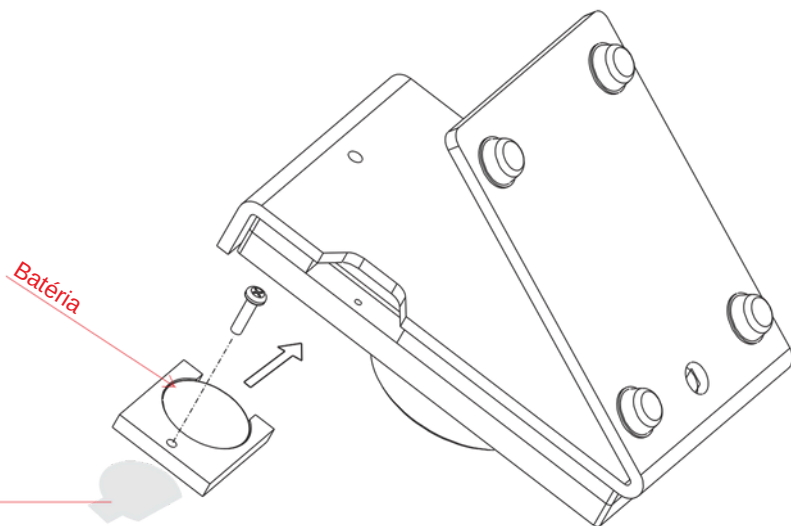
Predná strana

Otočením kolieska po smere hodinových ručičiek zvýšite jas od 1 do 100%



Stlačením kolieska svetlo zapnete alebo vypnete

## Montáž



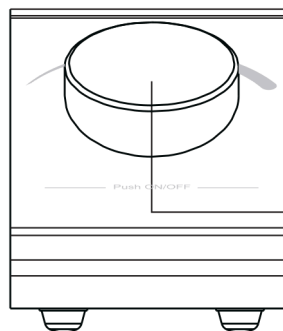
Pred prvým použitím odstráňte ochrannú fóliu

## Párovanie s RF prijímačom

**Krok 1:** Zapojte RF prijímač podľa schémy zapojenia - viď pokyny RF prijímača, s ktorým chcete zariadenie spárovať (jeden prijímač je možno spárovať s maximálne 8 ovládačmi)



**Krok 2:** Stlačte tlačidlo „**Learning Key**“ na RF prijímači alebo 3x za sebou prijímač vypnite a zapnite. Zapojte ovládač podľa schémy zapojenia alebo montáže.



**Krok 3:** Otočte alebo stlačte koliesko. LED svetlo krátko zabliká - to je ukazateľ správne spárovaného zariadenia.

## Odpárovanie

Stlačte a podržte tlačidlo „**Learning Key**“ na RF prijímači na aspoň 3 sekundy, kým LED svetlo dvakrát nezabliká. Potom je odpárovanie úspešné.

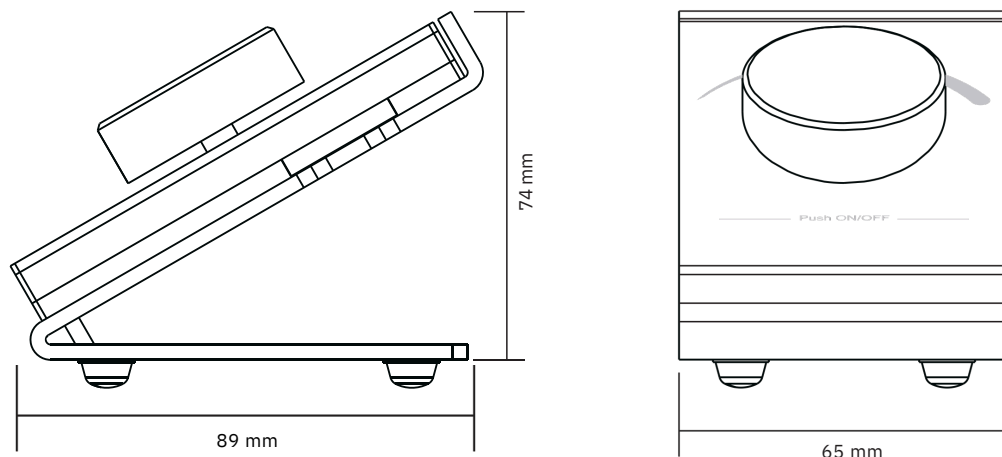
## Technické údaje

Prevádzková vlhkosť	8%- 80%
Prevádzková teplota	0 ~ 40°C
Napájacie napätie	3V (1xCR2025 baterie)
Prevádzková frekvencia	868/869,5/434MHz
Rozmery (š x v x d)	65 x 74 x 89 mm
IP krytie	IP20

## Vlastnosti

- Ovládanie jednofarebných pásikov a svetiel
- Ovládanie jednej zóny
- Dosah k prijímaču až 20m
- Nízka spotreba energie 10mA
- Možnosť spárovať s nekonečným množstvom prijímačov
- Kompatibilný so všetkými univerzálnymi prijímačmi RF
- Jednoduchá výmena batérie

## Rozmery



## Obsah balenia:

- Ovládač
- Stojánik
- Tlačidlo (hmatník)
- Batéria CR2025

## Bezpečnostné upozornenie

Zariadenie môžu inštalovať iba oprávnené osoby. Pred inštaláciou sa uistite, že máte potrebné znalosti k jeho správne zapojeniu. Nikdy nevykonávajte pripájanie pod napätím a pred spustením overte, či je všetko pripojené správne a bezpečne. Zariadenie nerozoberajte a ani ho nemodifikujte, hrozí riziko úrazu elektrickým prúdom. Nepoužívajte zariadenie vo vlhkom prostredí alebo pri teplotách, ktoré môžu spôsobiť kondenzáciu vody vo vnútri. Kondenzácia vo vnútri a z vonkajšej strany predstavuje riziko skratu zariadenia alebo úrazu elektrickým prúdom. Ak je zariadenie vlhké, nepoužívajte ho, kým celkom nevyschne. Inštaláciu a používanie vykonávajte iba pri izbovej teplote.

Balenie obsahuje batériu. Batérie udržiavajte v suchu a chráňte ich pred extrémnymi teplotami, ktoré by mohli spôsobiť ich poškodenie. Nepoužívajte batérie, ktoré sú poškodené alebo nafúknuté, pretože by mohli byť nebezpečné. Ak je výrobok s batériou dlhodobo nepoužívaný, je vhodné batériu vytiahnuť, aby nedošlo k úniku elektrolytu do zariadenia a ku korózii. Batéria nesmie byť likvidovaná s bežným odpadom. Batériu, ktorej skončila životnosť, prosím odovzdajte do zberu použitých batérií.

## Likvidácia starého elektrického a elektronického zariadenia



Uvedený symbol na výrobku a jeho príslušenstve, obale alebo na pôvodných dokumentoch označuje, že s výrobkom nesmie byť nakladané ako s bežným odpadom. Po ukončení životnosti produktu prosím odovzdajte výrobok na príslušné zberné miesto podľa platných zákonov vo vašej krajine. Prosím nevyhadzujte staré elektrické ani elektronické zariadenia súčasne s bežným komunálnym odpadom. Narábanie s odpadom sa riadi Zákonom č.

79/2015 Z.z. a Smernicou Európskeho parlamentu a Rady 2012/19/EU (OEEZ) v platnom znení.

## Prehlásenie o zhode



Výrobok bol navrhnutý a vyrobený v zhode s harmonizačnými právnymi predpismi Európskej únie, a to so Smernicami č.: 2014/53/EU (RED), 2014/35/EU (LVD), 2014/30/EU (EMC) a 2011/65/EU (RoHS), ktoré platia v závislosti na použití produktu.

Tento výrobok spĺňa všetky technické a bezpečnostné požiadavky uvedených smerníc. Prehlásenie o zhode a ďalšia dokumentácia je k dispozícii na e-shope dodávateľa alebo je možné ju vyžiadať na zákazníckej podpore.

Dodávateľ pre SK: Luxifer SK s.r.o. | Osadná 2, 831 03, Bratislava | [www.klusprofile.sk](http://www.klusprofile.sk) | [info@klusprofile.sk](mailto:info@klusprofile.sk)