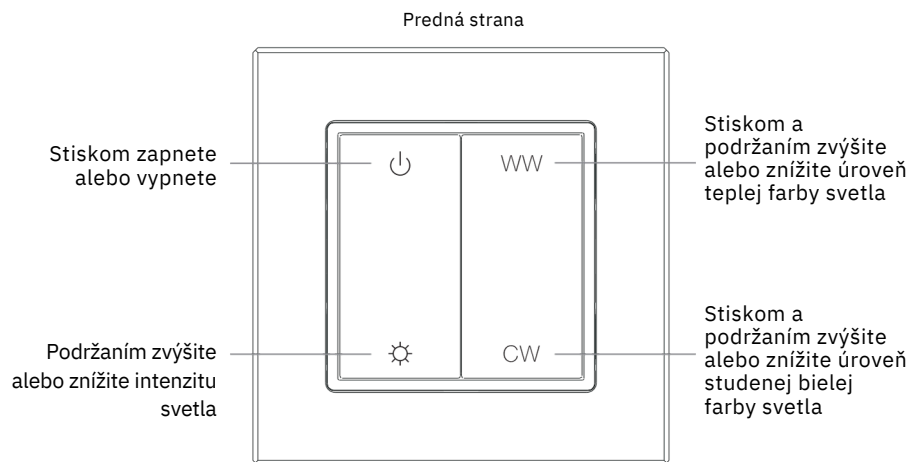


RF nástenný LED ovládač SR-2833K-CCT

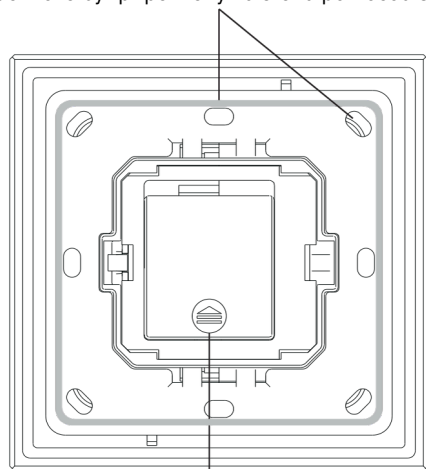
Pred inštaláciou sa uistite, že je odpojené napájanie. Prístroj udržiavajte v suchom a čistom prostredí. Inštaláciu môže vykonávať iba kvalifikovaná obsluha. V prípade poškodenia výrobku s ním ďalej nemanipulujte a reklamujte ho. Inštalujte produkt podľa návodu. Zapojte iba do vyznačených konektorov podľa návodu.

Funkce



Inštalácia

Ovládač môže byť pripevnený na stenu pomocou 3M pásky alebo závrtek



Tu je uložená batéria CR2430
Pred prvým použitím odstráňte ochrannú fóliu.
Zadná strana

Párovanie s RF prijímačom

Krok 1: Zapojte RF prijímač podľa schémy zapojenia - vid'. pokyny RF prijímača, s ktorým chcete zariadenie spárovať (jeden prijímač je možno spárovať s maximálne 8 ovládačmi)



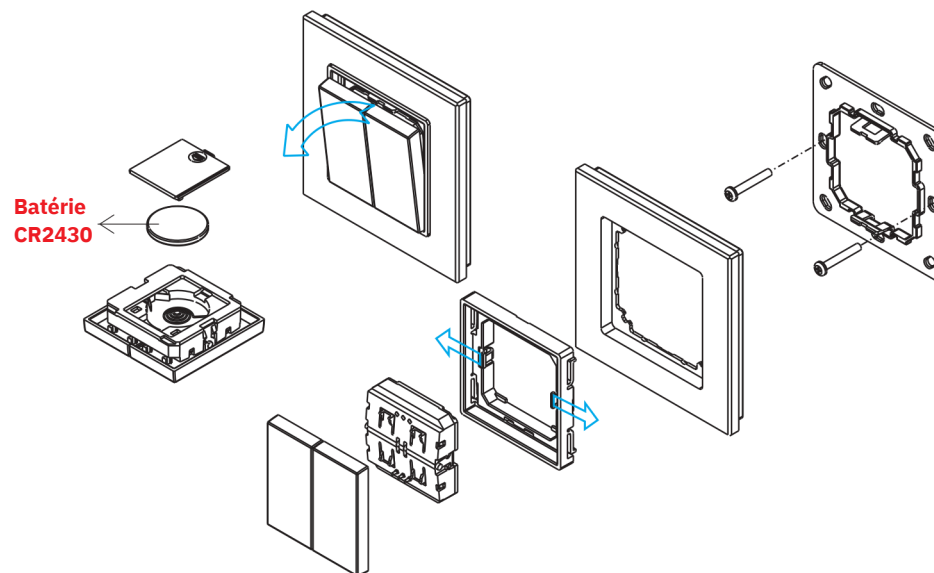
Krok 2: Stlačte tlačidlo „Learning Key“ na RF prijímači alebo 3x za sebou prijímač vypnite a zapnite. Zapojte ovládač, podľa schémy zapojenia alebo montáže.

Krok 3: Stisknite ľubovoľné tlačidlo ovládača. LED svetlo krátko zabliká - to je ukazateľ správne spárovaného zariadenia

Odpárovanie

Stlačte a podržte tlačidlo „Learning Key“ na RF prijímači na 3 sekundy, kým LED svetlo dvakrát nezabliká. Potom je odpárovanie úspešné.

Montáž



Obsah balenia:

- Ovládač - rámček, montážny panel, tlačidlová časť
- Batérie CR2430
- Samolepiaca fólia 3M
- Závrtky

Technické údaje

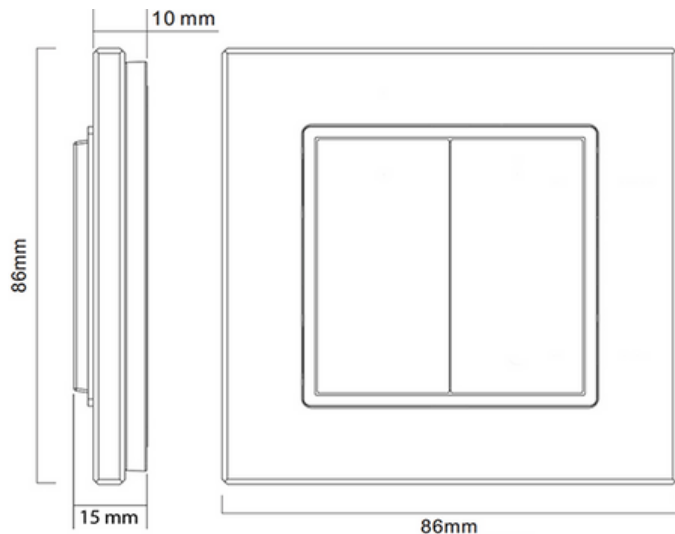
Prevádzková vlhkosť	8% - 80%
Prevádzková teplota	0 ~ 40°C
Napájacie napätie	3V (1xCR2430 batterie)
Prevádzková frekvencia	869,5/434MHz
Rozmery (š x v x h)	86 x 86 x 15 mm
IP krytie	IP20

Vlastnosti

- Ovládanie stmievateľných CCT pásov a svetiel
- Ovládanie jednej zóny
- Dosah k prijímaču až 20m
- Nízka spotreba energie 10mA
- Možnosť spárovať s nekonečným množstvom prijímačov
- Kompatibilné so všetkými univerzálnymi prijímačmi RF
- Jednoduchá výmena batérie
- Možnosť výmeny rámečku od týchto dodávateľov:

BEKER	S1, B1, B3, B7 glass
GIRA	Standard55, E2, Event, Esprit
JUNG	A500, Aplus
MERTEN	M-smart, M-Arc, M-Plan

Rozmery



Bezpečnostné upozornenie

Zariadenie môžu inštalovať iba oprávnené osoby. Pred inštaláciou sa uistite, že máte potrebné znalosti k jeho správne zapojeniu. Nikdy nevykonávajte pripájanie pod napätím a pred spustením overte, či je všetko pripojené správne a bezpečne. Zariadenie nerozoberajte a ani ho nemodifikujte, hrozí riziko úrazu elektrickým prúdom. Nepoužívajte zariadenie vo vlhkom prostredí alebo pri teplotách, ktoré môžu spôsobiť kondenzáciu vody vo vnútri. Kondenzácia vo vnútri a z vonkajšej strany predstavuje riziko skratu zariadenia alebo úrazu elektrickým prúdom. Ak je zariadenie vlhké, nepoužívajte ho, kým celkom nevyschne. Inštaláciu a používanie vykonávajte iba pri izbovej teplote.

Balenie obsahuje batériu. Batérie udržiavajte v suchu a chráňte ich pred extrémnymi teplotami, ktoré by mohli spôsobiť ich poškodenie. Nepoužívajte batérie, ktoré sú poškodené alebo nafúknuté, pretože by mohli byť nebezpečné. Ak je výrobok s batériou dlhodobo nepoužívaný, je vhodné batériu vytiahnuť, aby nedošlo k úniku elektrolytu do zariadenia a ku korózii. Batéria nesmie byť likvidovaná s bežným odpadom. Batériu, ktorej skončila životnosť, prosím odovzdajte do zberu použitých batérií.

Likvidácia starého elektrického a elektronického zariadenia



Uvedený symbol na výrobku a jeho príslušenstve, obale alebo na pôvodných dokumentoch označuje, že s výrobkom nesmie byť nakladané ako s bežným odpadom. Po ukončení životnosti produktu prosím odovzdajte výrobok na príslušné zberné miesto podľa platných zákonov vo vašej krajine.

Prosím nevyhadzujte staré elektrické ani elektronické zariadenia súčasne s bežným komunálnym odpadom. Narábanie s odpadom sa riadi Zákonom č. 79/2015 Z.z. a Smernicou Európskeho parlamentu a Rady 2012/19/EU (OEEZ) v platnom znení.

Prehlásenie o zhode



Výrobok bol navrhnutý a vyrobený v zhode s harmonizačnými právnymi predpismi Európskej únie, a to so Smernicami č.: 2014/53/EU (RED), 2014/35/EU (LVD), 2014/30/EU (EMC) a 2011/65/EU (RoHS), ktoré platia v závislosti na použití produktu.

Tento výrobok spĺňa všetky technické a bezpečnostné požiadavky uvedených smerníc. Prehlásenie o zhode a ďalšia dokumentácia je k dispozícii na e-shope dodávateľa alebo je možné ju vyžiadať na zákazníckej podpore.

Dodávateľ pre SK: Luxifer SK s.r.o. | Osadná 2, 831 03, Bratislava | www.klusprofile.sk | info@klusprofile.sk