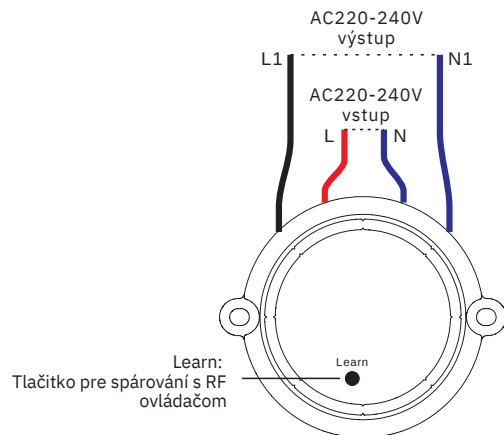


RF diaľkovo ovládaný spínač LED osvetlenia 230V SR-1009SAC SWITCH

Pred inštaláciou sa uistite, že je odpojené napájanie. Prístroj udržiajte v suchom a čistom prostredí. Inštaláciu môže vykonávať iba kvalifikovaná obsluha. V prípade poškodenia výrobku s ním ďalej nemanipulujte a reklamujte ho. Inštalujte produkt podľa návodu. Zapojujte iba do vyznačených konektorov podľa návodu.

Funkcie



Technické údaje

| | |
|------------------------|-----------------------|
| Prevádzková frekvencia | 434/869,5/916,5MHz |
| Napájacie napätie | 220-240VAC 50 Hz |
| Výstupný prúd | 0,6A |
| Výstupný výkon | 150W |
| Rozmery (š x v x h) | 46,5 x 45,5 x 19,5 mm |
| IP krytie | IP20 |

Vlastnosti

- Spínanie pomocou RF technológie
- Ovládanie jednej zóny jednofarebných LED, halogénových a pod. svetiel
- Dosah prijímača až 20m pri ovládaní RF
- Možnosť spárovať s až 8 ovládačmi
- Kompatibilný so všetkými univerzálnymi ovládačmi série RF
- Jednoduchá inštalácia do univerzálnej elektroinštalačnej krabice KU68

Párovanie s RF ovládačom

Krok 1: Zapojte RF prijímač podľa schémy zapojenia (jeden prijímač je možno spárovať s maximálne 8 ovládačmi). Zapojte ovládač podľa schémy zapojenia alebo montáže.



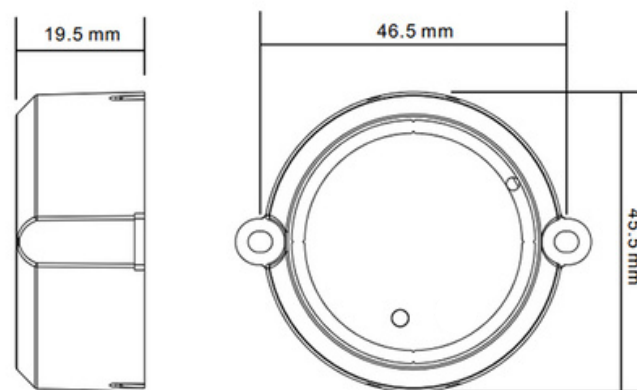
Krok 2: Stlačte tlačidlo "Learn" na RF prijímači alebo 3x za sebou prijímač vypnite a zapnite.

Krok 3: Spárujte s ovládačom podľa schémy zapojenia daného produktu.

Odpárovanie

Stlačte a podržte tlačidlo "Learn" na RF prijímači na aspoň 3 sekundy, kým LED svetlo dvakrát nezabliká. Potom je odpárovanie úspešné

Rozmery



Montáž

V okrajoch zariadenia sa nachádzajú otvory pre pevné uchytenie pomocou závrтки M3.

Káble odporúčame zapojiť s ďalšími káblami pomocou konektorov alebo zaspajkovať dokopy.

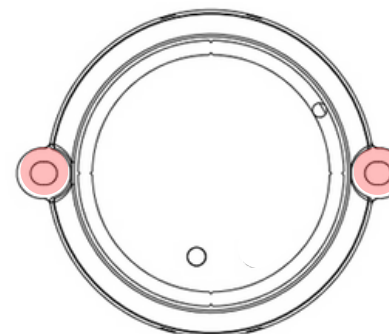
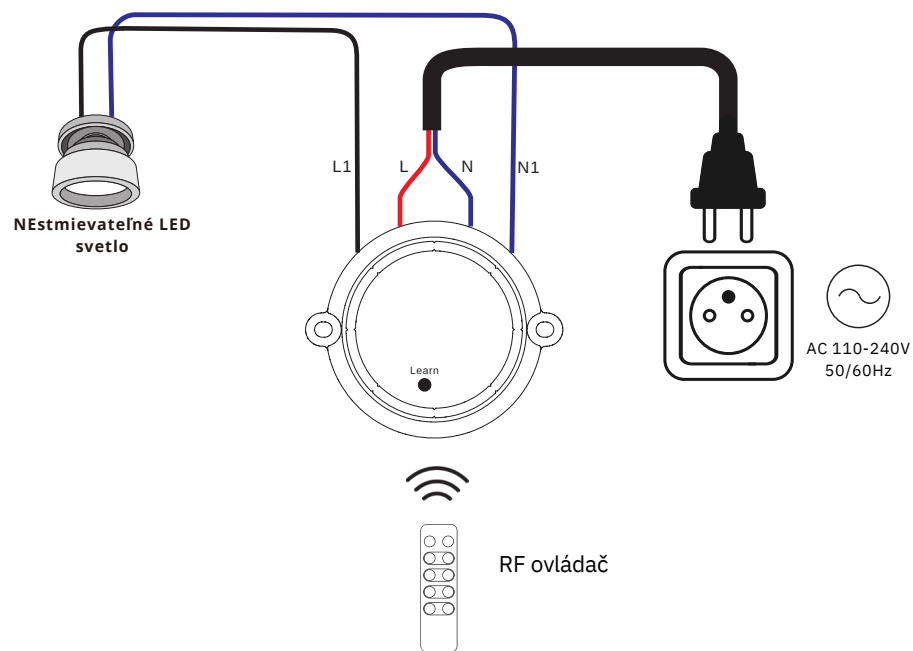


Schéma zapojenia




Poznámky k zapojeniu

Uistite sa, že pripojené svetlo nie je stmievateľné. Pozrite sa do návodu na použitie alebo sa poraďte s výrobcom v prípade neistoty. V prípade pokusu o stmievanie môže prísť ku poškodeniu svetla a/alebo produktu


Bezpečnostné upozornenie

Zariadenie môžu inštalovať iba oprávnené osoby. Pred inštaláciou sa uistite, že máte potrebné znalosti k jeho správne zapojeniu. Nikdy nevykonávajte pripájanie pod napätím a pred spustením overte, či je všetko pripojené správne a bezpečne. Zariadenie nerozoberajte a ani ho nemodifikujte, hrozí riziko úrazu elektrickým prúdom. Nepoužívajte zariadenie vo vlhkom prostredí alebo pri teplotách, ktoré môžu spôsobiť kondenzáciu vody vo vnútri. Kondenzácia vo vnútri a z vonkajšej strany predstavuje riziko skratu zariadenia alebo úrazu elektrickým prúdom. Ak je zariadenie vlhké, nepoužívajte ho, kým celkom nevyschne. Inštaláciu a používanie vykonávajte iba pri izbovej teplote.

Likvidácia starého elektrického a elektronického zariadenia

 Uvedený symbol na výrobku a jeho príslušenstve, obale alebo na pôvodných dokumentoch označuje, že s výrobkom nesmie byť nakladané ako s bežným odpadom. Po ukončení životnosti produktu prosím odovzdajte výrobok na príslušné zberné miesto podľa platných zákonov vo vašej krajine. Prosím nevyhadzujte staré elektrické ani elektronické zariadenia súčasne s bežným komunálnym odpadom. Narábanie s odpadom sa riadi Zákonom č. 79/2015 Z.z. a Smernicou Európskeho parlamentu a Rady 2012/19/EU (OEEZ) v platnom znení.

Prehlásene o zhode

 Výrobok bol navrhnutý a vyrobený v zhode s harmonizačnými právnymi predpismi Európskej únie, a to so Smernicami č.: 2014/53/EU (RED), 2014/35/EU (LVD), 2014/30/EU (EMC) a 2011/65/EU (RoHS), ktoré platia v závislosti na použití produktu.

Tento výrobok spĺňa všetky technické a bezpečnostné požiadavky uvedených smerníc. Prehlásenie o zhode a ďalšia dokumentácia je k dispozícii na e-shope dodávateľa alebo je možné ju vyžiadať na zákaznickej podpore.

Dodávateľ pre SK: Luxifer SK s.r.o. | Osadná 2, 831 03, Bratislava | www.klusprofile.sk | info@klusprofile.sk