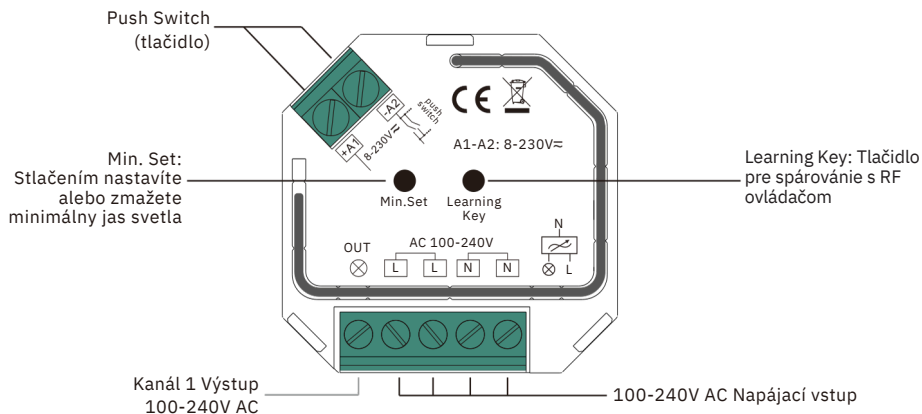


RF stmievač LED osvetlenia 230V SR-1009SAC-HP

Pred inštaláciou sa uistite, že je odpojené napájanie. Prístroj udržiajte v suchom a čistom prostredí. Inštaláciu môže vykonávať iba kvalifikovaná obsluha. V prípade poškodenia výrobku s ním ďalej nemanipulujte a reklamujte ho. Inštalujte produkt podľa návodu. Zapojujte iba do vyznačených konektorov podľa návodu.

Funkcie



Technické údaje

Prevádzková frekvencia	434/869,5/916,5MHz
Napájacie napätie	100 - 240VAC 50/60Hz
Výstupný prúd	1,8A
Výstupný výkon	LED - 200W, Halogen - 400W
Rozmery (š x v x h)	45 x 45,5 x 20,3 mm
IP krytie	IP20

Vlastnosti

- Spínanie a stmievanie pomocou RF a/alebo tlačidla (PUSH SWITCH)
- Ovládanie jednej zóny jednofarebných LED, halogénových a podobných svetiel
- Možnosť nastavenia hraničnej hodnoty pre najnižší jas
- Stmievanie pomocou technológie Trailing edge dimming
- Dosah k prijímaču až 20m pri ovládaní RF
- Možnosť spárovať s až 8 ovládačmi
- Kompatibilný so všetkými univerzálnymi ovládačmi série RF
- Odporúčaný prierez káblu 0,5 až 1,5 mm² (20 - 16 AWG)
- Jednoduchá inštalácia do univerzálnej elektroinštalačnej krabičky KU68
- Možnosť ovládania jedno-drôtovým tlačidlom v rozsahu napätia 8-230VAC

Párovanie s RF ovládačom

Krok 1: Zapojte RF prijímač podľa schémy zapojenia (jeden prijímač je možné spárovať s maximálne 8 ovládačmi). Zapojte ovládač podľa schémy zapojenia alebo montáže.



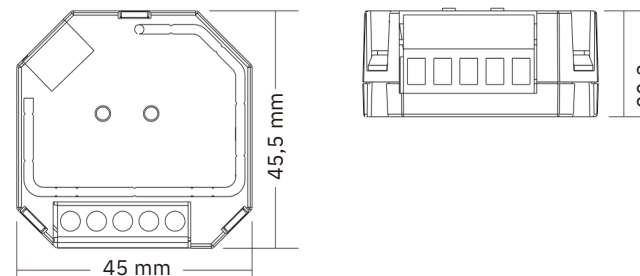
Krok 2: Stlačte tlačidlo "Learning Key" na RF prijímači alebo 3x za sebou prijímač vypnite a zapnite.

Krok 3: Spárujte s ovládačom podľa návodu na použitie u daného produktu.

Odpárovanie

Stlačte a podržte tlačidlo "Learning Key" na RF prijímači na aspoň 3 sekundy, kým LED svetlo dvakrát nezablíká. Potom je odpárovanie úspešné

Rozmery



Nastavenie minimálnej hodnoty jasu

Nastavte jas svetla podľa vašich požiadavkov a podržte tlačidlo "Min. Set". Svetlo nezablíká, to je znakom úspešného nastavenia. Potom je možné regulovať jas medzi touto nastavenou hodnotou a maximálnym jasom.

Zmazanie minimálnej hodnoty jasu

Nastavte jas na maximum a podržte tlačidlo "Min. Set". Svetlo zabliká a tým je nastavenie vymazané

Upozornenie

Nastavenie jasu je možné v rozsahu od 1-100%. Nastavenie v najnižších hodnotách (do 10%) aj napriek dobrej technológii môže spôsobiť nepríjemné blikanie. Odporúčame nastaviť jas do vyšších hodnôt.

Montáž

Umiestnite stmievač do elektroinštalačnej krabice alebo ho pevne pripevnite k povrchu pomocou pásky.

Možnosti párovania viaceru prijímačov

1) Viac prijímačov na jednu zónu, napr. miestnosť

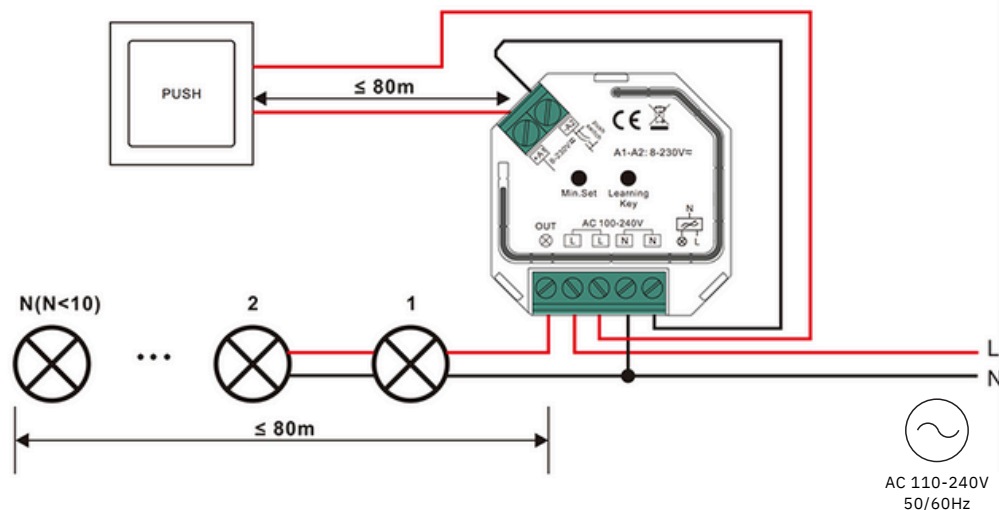


2) Každý prijímač na inú zónu, napr. miestnosti

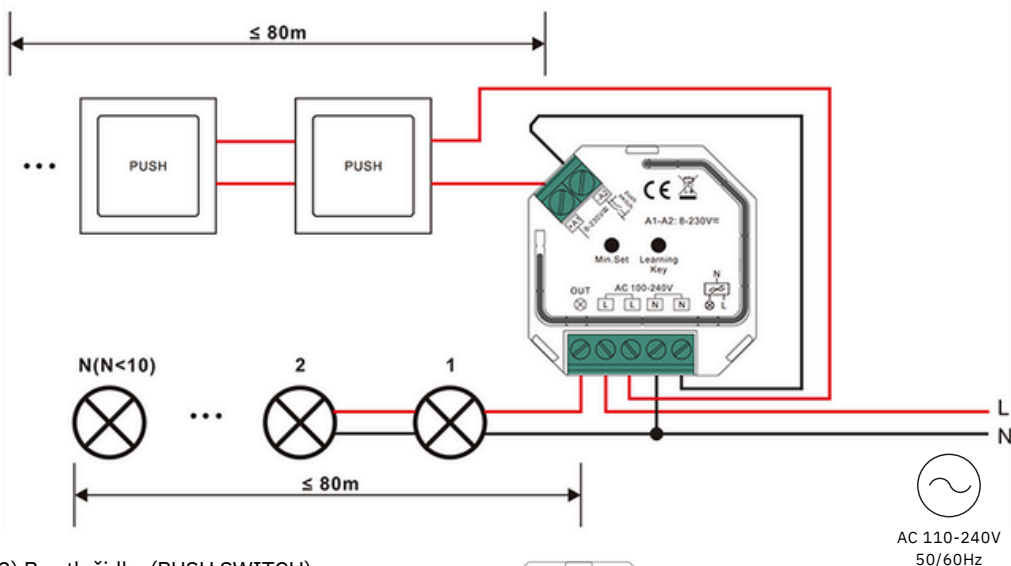


Schéma zapojenia

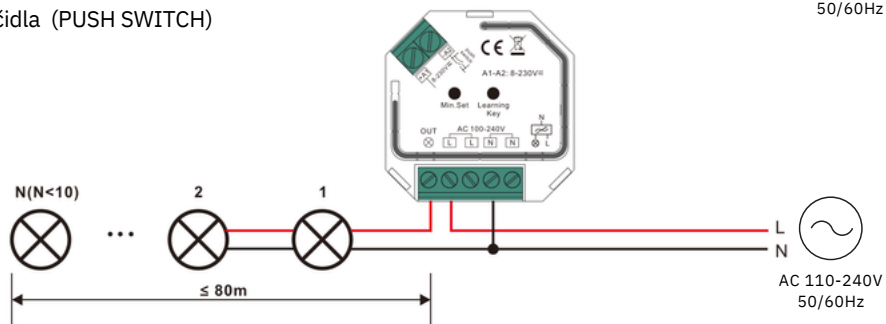
1) S jedným tlačidlom (PUSH SWITCH)



2) S viac tlačidlami (PUSH SWITCH)



3) Bez tlačidla (PUSH SWITCH)



Poznámky k zapojeniu

- Maximálny povolený počet paralelne pripojených ovládačov alebo svietidiel musí byť menší než 10, inak môže dôjsť k poškodeniu stmievača vplyvom vysokého nárazového prúdu v momente spustenia.
- Maximálna povolená dĺžka káblu od stmievača k pripojeným budičom alebo svietidlám nesmie byť dlhšia než 80 metrov.
- Maximálna povolená dĺžka káblu od tlačidla k stmievaču nesmie byť dlhšia ako 80 metrov.
- Prijímač používa stmievanie s postupným spínaním na konci (Trailing edge dimming). Uistite sa, že pripojené svetlo podporuje tento druh stmievania. Pozrite sa do návodu na použitie alebo sa poraďte s výrobcom.

Porovnanie druhov svetla ako záťaže			
Symbol	Typ záťaže	Maximálna záťaž	Poznámka
	Stmievateľné LED svetlá	200W @ 230V 100W @ 110V	Vzhľadom k rôznym konštrukciám LED svetiel je maximálny počet LED svetiel ďalej závislý na výsledku účinku pri pripojení k stmievaču.
	Stmievateľné LED drivery	200W @ 230V 100W @ 110V	Maximálny povolený počet driverov je 200W delených výkonovým menovitým štítkom driveru.
	Žiarovky a halogénové žiarovky	400W @ 230V 200W @ 110V	
	Nízke napätie halogénového osvetlenia s elektrickými transformátormi	200W @ 230V 100W @ 110V	

Bezpečnostné upozornenie

Zariadenie môžu inštalovať iba oprávnené osoby. Pred inštaláciou sa uistite, že máte potrebné znalosti k jeho správne zapojeniu. Nikdy nevykonávajte pripájanie pod napätím a pred spustením overte, či je všetko pripojené správne a bezpečne. Zariadenie nerozoberajte a ani ho nemodifikujte, hrozí riziko úrazu elektrickým prúdom. Nepoužívajte zariadenie vo vlhkom prostredí alebo pri teplotách, ktoré môžu spôsobiť kondenzáciu vody vo vnútri. Kondenzácia vo vnútri a z vonkajšej strany predstavuje riziko skratu zariadenia alebo úrazu elektrickým prúdom. Ak je zariadenie vlhké, nepoužívajte ho, kým celkom nevyschne. Inštaláciu a používanie vykonávajte iba pri izbovej teplote.

Likvidácia starého elektrického a elektronického zariadenia



Uvedený symbol na výrobku a jeho príslušenstve, obale alebo na pôvodných dokumentoch označuje, že s výrobkom nesmie byť nakladané ako s bežným odpadom. Po ukončení životnosti produktu prosím odovzdajte výrobok na príslušné zberné miesto podľa platných zákonov vo vašej krajine. Prosím nevyhadzujte staré elektrické ani elektronické zariadenia súčasne s bežným komunálnym odpadom. Narábanie s odpadom sa riadi Zákonom č. 79/2015 Z.z. a Smernicou Európskeho parlamentu a Rady 2012/19/EU (OEEZ) v platnom znení.

Prehlásene o zhode



Výrobok bol navrhnutý a vyrobený v zhode s harmonizačnými právnymi predpismi Európskej únie, a to so Smernicami č.: 2014/53/EU (RED), 2014/35/EU (LVD), 2014/30/EU (EMC) a 2011/65/EU (RoHS), ktoré platia v závislosti na použití produktu.

Tento výrobok spĺňa všetky technické a bezpečnostné požiadavky uvedených smerníc. Prehlásenie o zhode a ďalšia dokumentácia je k dispozícii na e-shope dodávateľa alebo je možné ju vyžiadať na zákazníkovej podpore.

Dodávateľ pre SK: Luxifer SK s.r.o. | Osadná 2, 831 03, Bratislava | www.klusprofile.sk | info@klusprofile.sk