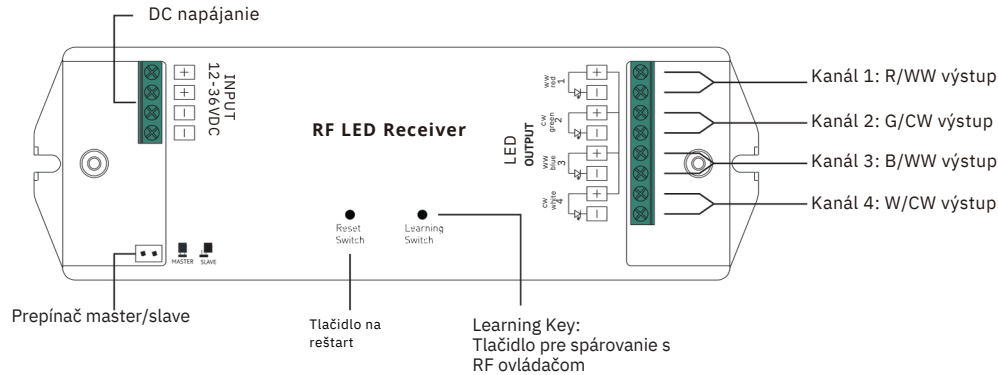


RF a WiFi stmievač LED pásov RGB, RGBW SR-1009FAWI

Pred inštaláciou sa uistite, že je odpojené napájanie. Prístroj udržiavajte v suchom a čistom prostredí. Inštaláciu môže vykonávať iba kvalifikovaná obsluha. V prípade poškodenia výrobku s ním ďalej nemanipulujte a reklamujte ho. Inštalujte produkt podľa návodu. Zapojujte iba do vyznačených konektorov podľa návodu.

Funkcie



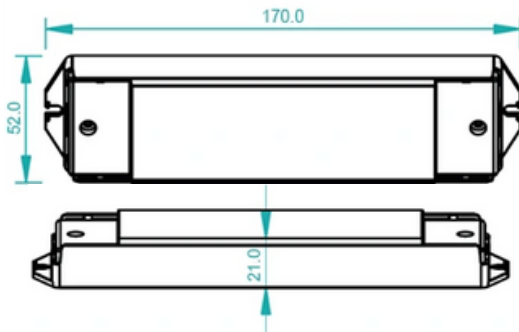
Technické údaje

Prevádzková frekvencia	434/869,5/916,5MHz
Napájacie napätie	12 - 36VDC
Výstupný prúd	4x 5A
Výstupný výkon	12V - 240W, 24V - 480W, 36V - 720W
Rozmery (d x š x v)	178 x 52 x 21 mm
IP krytie	IP20

Vlastnosti

- Ovládanie CCT, RGB alebo RGBW pásov
- Možnosť nastavenia ako prijímač alebo zosilovač
- Ovládanie skrz Wifi alebo RF
- Dosah k ovládaču až 20m
- Možnosť spárovať s až 8 ovládačmi
- Kompatibilný so všetkými univerzálnymi ovládačmi série RF
- Odporúčaný prierez káblu 0,5 až 1,5 mm² (20 - 16 AWG)

Rozmery



Párovanie s RF ovládačom

Krok 1: Zapojte RF prijímač podľa schémy zapojenia - viď pokyny RF prijímača, s ktorým chcete zariadenie spárovať (jeden prijímač je možné spárovať s maximálne 8 ovládačmi)



Krok 2: Stlačte tlačidlo „Learning Key“ na RF prijímači alebo 3x za sebou prijímač vypnite a zapnite.

Krok 3: Spárujte s ovládačom podľa návodu na použitie daného produktu

Zapojenie s PUSH SWITCH (tlačidlom)

Krok 1: Zapojte RF prijímač podľa schémy zapojenia s tlačidlom

Krok 2: Zapijte tlačidlo podľa schémy zapojenia alebo montáže danej výrobcom. Stiskom zapnete alebo vypnete svetlo. Podržaním znižujete alebo zvyšujete jas.

Prepínač master/slave

Jeden primárny prijímač (master) je možné pripojiť k niekoľkým sekundárnym prijímačom (slave) pre rozšírenie ovládania a bezchybnú synchronizáciu. Vzdialenosť medzi primárnym (master) a sekundárnym (slave) prijímačom môže byť až 100m bez úbytku napätia.

Primárny prijímač (master) musí byť spárovaný s RF ovládačom v inej zóne oproti sekundárnym prijímačom (slave).

Odpárovanie

Zmáčkněte a podržte tlačítko „Learning Key“ na RF přijímači po dobu alespoň 3 sekund, dokud LED světlo dvakrát nezabliká. Poté je odpárování úspěšné.

Aplikace pro ovládání přijímače po WiFi

Prijímač/e je možné ovládat pomocou aplikácií „EasyLighting“ alebo „Easyhome“.

Aplikáciu „Easyhome“ si stiahnete z „App Store“ alebo „Google Play“ vyhľadáním „Easy Home - Smart Home“.

Aplikáciu „EasyLighting“ si stiahnete z „App Store“ alebo „Google Play“ vyhľadáním „easyLighting“ alebo naskenovaním nasledujúcich QR kódov.

Heslo pre WiFi pripojenie: 0123456789



Andriod



IOS

Montáž

V okrajoch zariadenia sa nachádzajú otvory pre pevné uchytenie pomocou závitky M3.

Káble sú uchytené v konektoroch a odporúčame zaistiť pátkou.



Schéma zapojenia s RGB alebo RGBW LED páskom

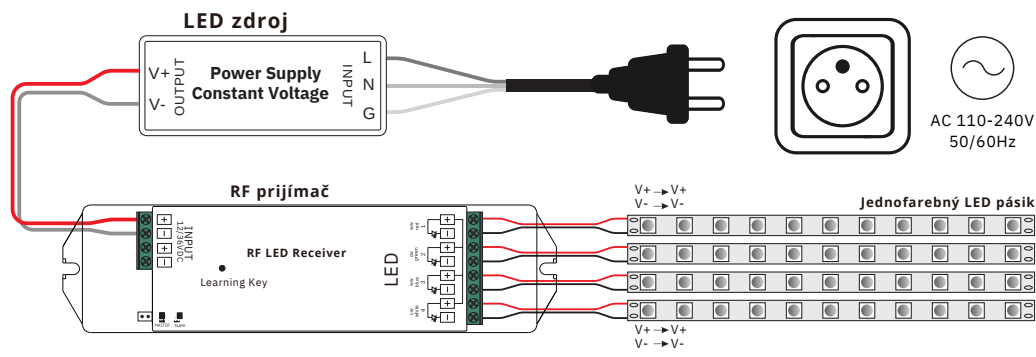
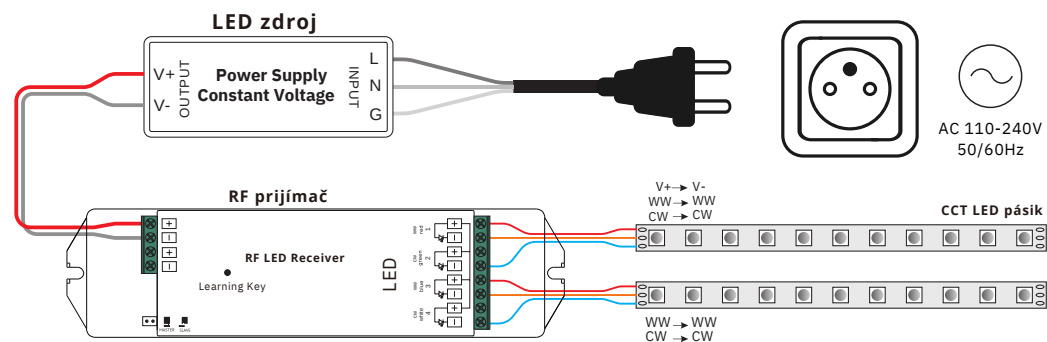
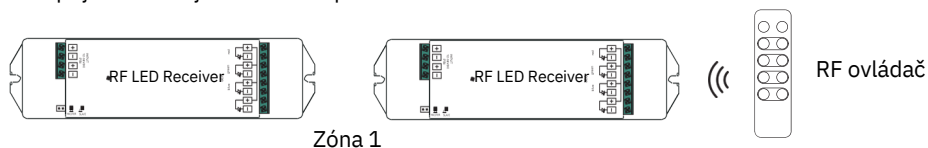


Schéma zapojenis s CCT páskom



Možnosti párovania viac prijímačov

1) Viac prijímačov na jednu zónu napr. miestnosť



2) Nastavte každý prijímač na inú zónu napr. miestnosti

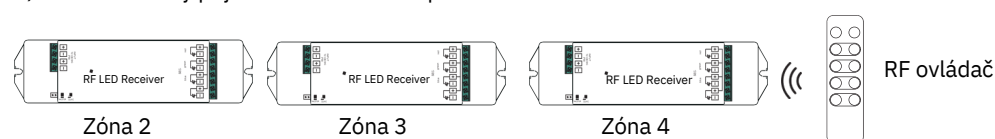
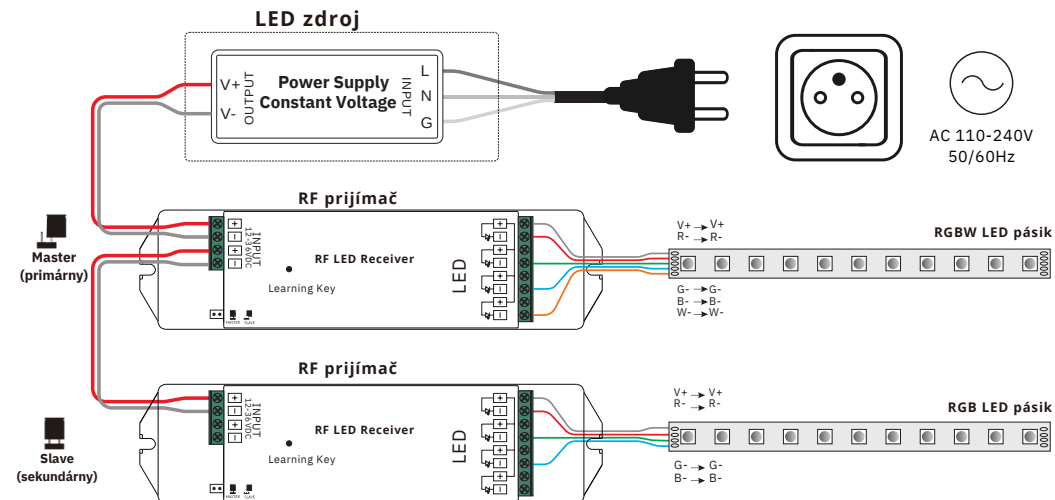



Schéma zapojenia s RGB alebo RGBW LED páskom




Bezpečnostné upozornenie

Zariadenie môžu inštalovať iba oprávnené osoby. Pred inštaláciou sa uistite, že máte potrebné znalosti k jeho správne zapojeniu. Nikdy nevykonávajte pripájanie pod napätím a pred spustením overte, či je všetko pripojené správne a bezpečne. Zariadenie nerozoberajte a ani ho nemodifikujte, hrozí riziko úrazu elektrickým prúdom. Nepoužívajte zariadenie vo vlhkom prostredí alebo pri teplotách, ktoré môžu spôsobiť kondenzáciu vody vo vnútri. Kondenzácia vo vnútri a z vonkajšej strany predstavuje riziko skratu zariadenia alebo úrazu elektrickým prúdom. Ak je zariadenie vlhké, nepoužívajte ho, kým celkom nevyschne. Inštaláciu a používanie vykonávajte iba pri izbovej teplote.

Likvidácia starého elektrického a elektronického zariadenia

 Uvedený symbol na výrobku a jeho príslušenstve, obale alebo na pôvodných dokumentoch označuje, že s výrobkom nesmie byť nakladané ako s bežným odpadom. Po ukončení životnosti produktu prosím odovzdajte výrobok na príslušné zberné miesto podľa platných zákonov vo vašej krajine. Prosím nevyhadzujte staré elektrické ani elektronické zariadenia súčasne s bežným komunálnym odpadom. Narábanie s odpadom sa riadi Zákonom č. 79/2015 Z.z. a Smernicou Európskeho parlamentu a Rady 2012/19/EU (OEEZ) v platnom znení.

Prehlásenie o zhode

 Výrobok bol navrhnutý a vyrobený v zhode s harmonizačnými právnymi predpismi Európskej únie, a to so Smernicami č.: 2014/53/EU (RED), 2014/35/EU (LVD), 2014/30/EU (EMC) a 2011/65/EU (RoHS), ktoré platia v závislosti na použití produktu.

Tento výrobok spĺňa všetky technické a bezpečnostné požiadavky uvedených smerníc. Prehlásenie o zhode a ďalšia dokumentácia je k dispozícii na e-shope dodávateľa alebo je možné ju vyžiadať na zákazníkovej podpore.

Dodávateľ pre SK: Luxifer SK s.r.o. | Osadná 2, 831 03, Bratislava | www.klusprofile.sk | info@klusprofile.sk