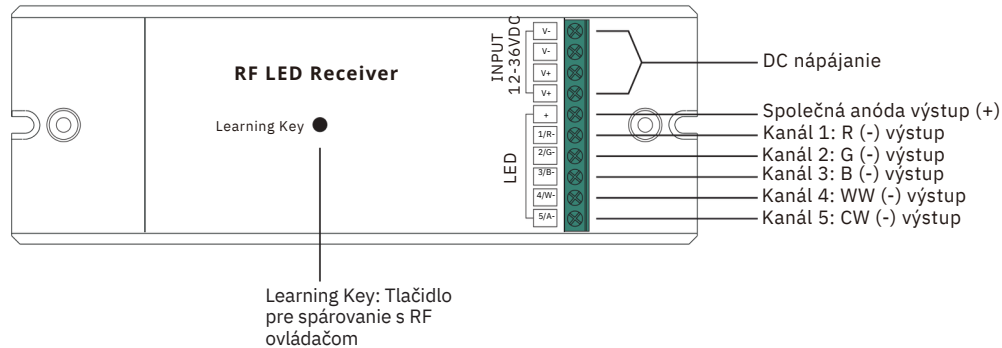


# RF stmievač LED pásikov RGBWW (RGB+CCT) SR-1009EA-5C

Pred inštaláciou sa uistite, že je odpojené napájanie. Prístroj udržiavajte v suchom a čistom prostredí. Inštaláciu môže vykonávať iba kvalifikovaná obsluha. V prípade poškodenia výrobku s ním ďalej nemanipulujte a reklamujte ho. Inštalujte produkt podľa návodu. Zapojujte iba do vyznačených konektorov podľa návodu.

## Funkcie



## Technické údaje

Prevádzková frekvencia	434/869,5/916,5MHz
Napájacie napätie	12 - 36VDC
Výstupný prúd	5x 5A
Výstupný výkon	12V - 300W, 24V - 600W, 36V - 900W
Rozmery (d x š x v)	170 x 59 x 29 mm
IP krytie	IP20

## Vlastnosti

- Ovládanie RGBWW (RGB+CCT) pásikov
- Regulácia konštantným napätím na nulovom vodiči
- Dosah prijímača až 20m
- Možnosť spárovať až s 8 ovládačmi
- Kompatibilný so všetkými univerzálnymi ovládačmi série RF
- Odporúčaný prierez kábla 0,34 až 3,3 mm<sup>2</sup> (22 - 12 AWG)

## Párovanie s RF ovládačom

**Krok 1:** Zapojte prijímač podľa schémy zapojenia (jeden prijímač je možno spárovať s maximálne 8 ovládačmi). Zapojte ovládač podľa schémy zapojenia alebo montáže.



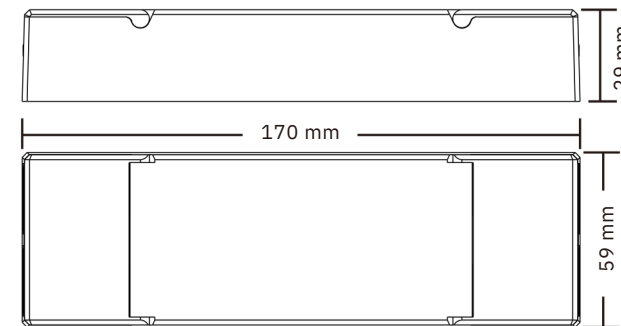
**Krok 2:** Stlačte tlačidlo “Learning Key” na RF prijímači alebo 3x za sebou prijímač vypnite a zapnite.

**Krok 3:** Spárujte s ovládačom podľa návodu na použitie daného produktu

## Odpárovanie

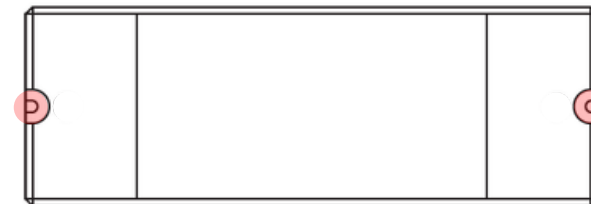
Stlačte a podržte tlačidlo “Learning Key” na RF prijímači na aspoň 3 sekundy, kým LED svetlo dvakrát nezabliká. Potom je odpárovanie úspešné

## Rozmery

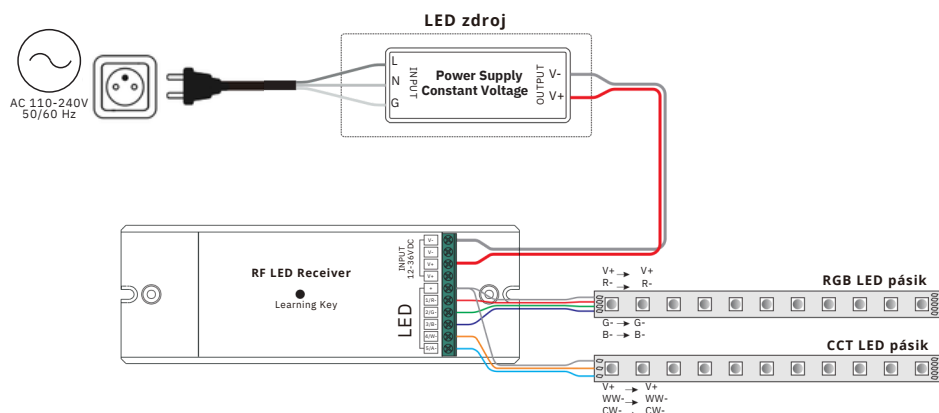


## Montáž

V okrajoch zariadenia sa nachádzajú závrtky pre pevné uchytenie pomocou závrтки M3. Káble sú uchytené v konektoroch a odporúčame ich zaistiť pátkou

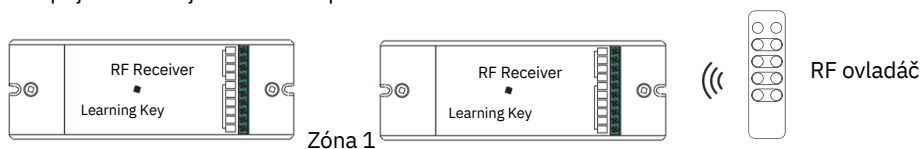


## Schéma zapojenia

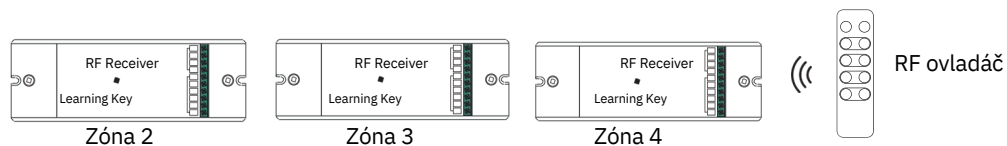


## Možnosti párovania pre viacero prijímačov

1) Viac prijímačov na jednu zónu napr. miestnosť



2) Nastavte každý prijímač na inú zónu napr. miestnosť



## Bezpečnostné upozornenie

Zariadenie môžu inštalovať iba oprávnené osoby. Pred inštaláciou sa uistite, že máte potrebné znalosti k jeho správne zapojeniu. Nikdy nevykonávajte pripájanie pod napätím a pred spustením overte, či je všetko pripojené správne a bezpečne. Zariadenie nerozoberajte a ani ho nemodifikujte, hrozí riziko úrazu elektrickým prúdom. Nepoužívajte zariadenie vo vlhkom prostredí alebo pri teplotách, ktoré môžu spôsobiť kondenzáciu vody vo vnútri. Kondenzácia vo vnútri a z vonkajšej strany predstavuje riziko skratu zariadenia alebo úrazu elektrickým prúdom. Ak je zariadenie vlhké, nepoužívajte ho, kým celkom nevyschne. Inštaláciu a používanie vykonávajte iba pri izbovej teplote.

## Likvidácia starého elektrického a elektronického zariadenia



Uvedený symbol na výrobku a jeho príslušenstve, obale alebo na pôvodných dokumentoch označuje, že s výrobkom nesmie byť nakladané ako s bežným odpadom. Po ukončení životnosti produktu prosím odovzdajte výrobok na príslušné zberné miesto podľa platných zákonov vo vašej krajine. Prosím nevyhadzujte staré elektrické ani elektronické zariadenia súčasne s bežným komunálnym odpadom. Narábanie s odpadom sa riadi Zákonom č. 79/2015 Z.z. a Smernicou Európskeho parlamentu a Rady 2012/19/EU (OEEZ) v platnom znení.

## Prehlásene o zhode



Výrobok bol navrhnutý a vyrobený v zhode s harmonizačnými právnymi predpismi Európskej únie, a to so Smernicami č.: 2014/53/EU (RED), 2014/35/EU (LVD), 2014/30/EU (EMC) a 2011/65/EU (RoHS), ktoré platia v závislosti na použití produktu.

Tento výrobok spĺňa všetky technické a bezpečnostné požiadavky uvedených smerníc. Prehlásenie o zhode a ďalšia dokumentácia je k dispozícii na e-shope dodávateľa alebo je možné ju vyžiadať na zákaznickej podpore.

Dodávateľ pre SK: Luxifer SK s.r.o. | Osadná 2, 831 03, Bratislava | [www.klusprofile.sk](http://www.klusprofile.sk) | [info@klusprofile.sk](mailto:info@klusprofile.sk)