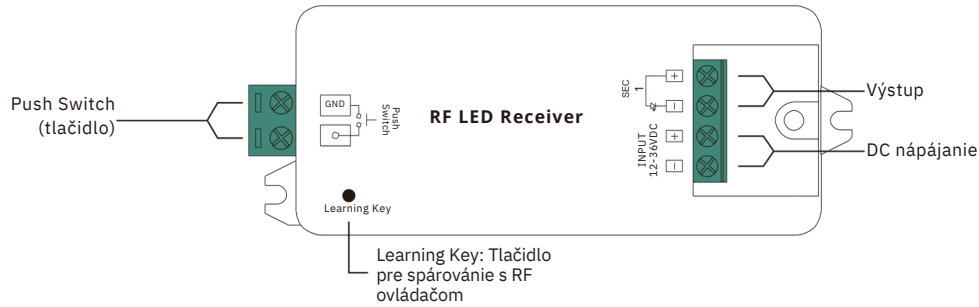


RF stmievač LED páskov SR-1009CS

Pred inštaláciou sa uistite, že je odpojené napájanie. Prístroj udržiajte v suchom a čistom prostredí. Inštaláciu môže vykonávať iba kvalifikovaná obsluha. V prípade poškodenia výrobku s ním ďalej nemanipulujte a reklamujte ho. Inštalujte produkt podľa návodu. Zapojujte iba do vyznačených konektorov podľa návodu.

Funkcie



Technické údaje

Prevádzková frekvencia	434/868/869,5/916,5MHz
Napájacie napätie	12 - 36VDC
Výstupný prúd	1x 8A
Výstupný výkon	12V - 94W, 24V - 192W, 36V - 288W
Rozmery (d x š x v)	95 x 37 x 20 mm
IP krytie	IP20

Vlastnosti

- Ovládanie jednofarebných páskov a svetiel
- Ovládanie jednej zóny
- Regulácia konštantného napätia na nulovom vodiči
- Dosah prijímača až 20m
- Možnosť spárovať až s 8 ovládačmi
- Kompatibilný so všetkými univerzálnymi ovládačmi série RF
- Odporúčaný prierez káblu 0,5 až 2,5 mm² (20 - 13 AWG)

Párovanie s RF ovládačom

Krok 1: Zapojte RF podľa schémy zapojenia (jeden prijímač je možno spárovať s maximálne 8 ovládačmi). Zapojte ovládač podľa schémy zapojenia alebo montáže



Krok 2: Stlačte tlačidlo “Learning Key” na RF prijímači alebo 3x za sebou prijímač vypnite a zapnite.

Krok 3: Spárujte s ovládačom podľa návodu na použitie daného rozhovoru.

Zapojenie s PUSH SWITCH (tlačidlom)

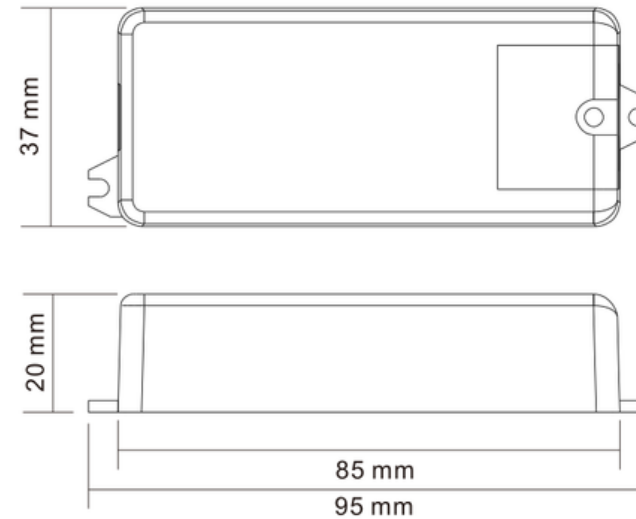
Krok 1: Zapojte RF prijímač podľa schémy zapojenia s tlačidlom

Krok 2: Zapojte tlačidlo podľa schémy zapojenia alebo montáže danej výrobcom. Stlačením zapnete alebo vypnete svetlo. Podržaním znižujete alebo zvyšujete jas

Odpárovanie

Stlačte a podržte tlačidlo “Learning Key” na RF prijímači na aspoň 3 sekundy, kým LED svetlo dvakrát nezabliká. Potom je odpárovanie úspešné

Rozmery



Montáž

Upevnite produkt k povrchu pomocou závrtiek vlavo dole a vpravo hore. Odporúčaný priemer je M3. Konektory pre výstupné a vstupné káble sú pod odnímateľným krytom.



Schéma zapojenia s tlačidlom (PUSH SWITCH)

Je možné ovládať pomocou tlačidla PUSH alebo RF ovládačom

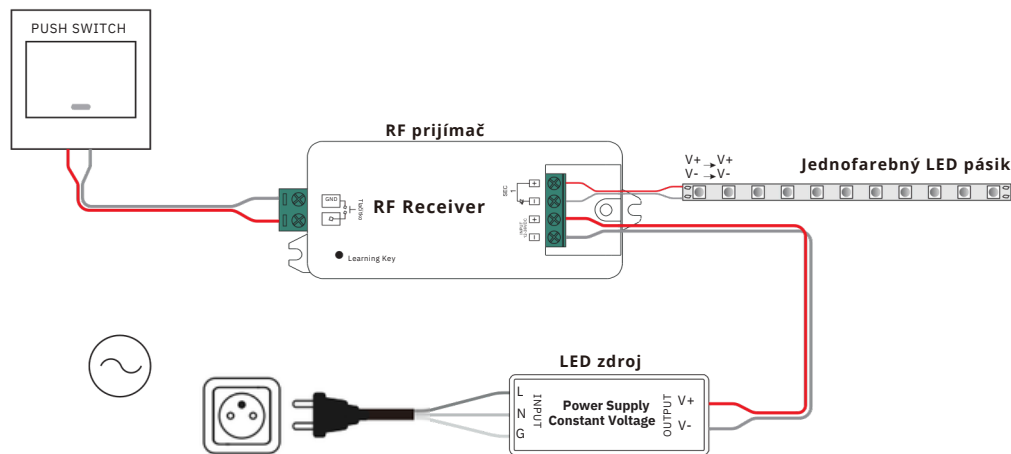
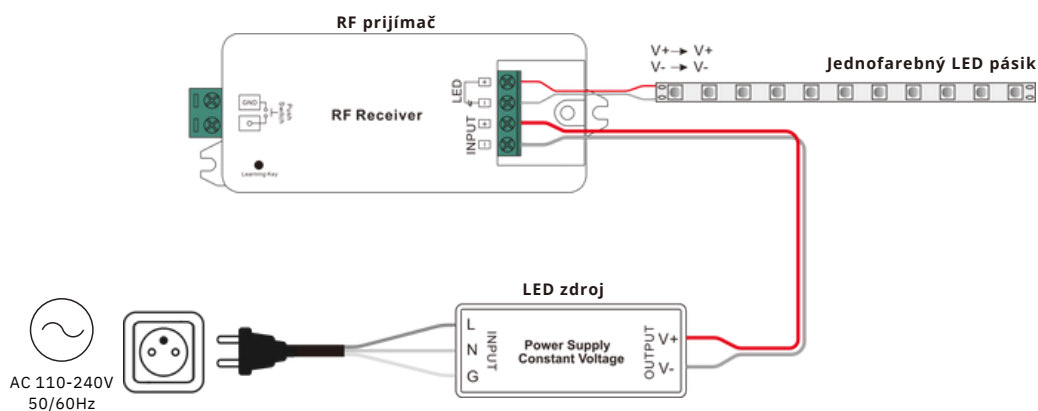
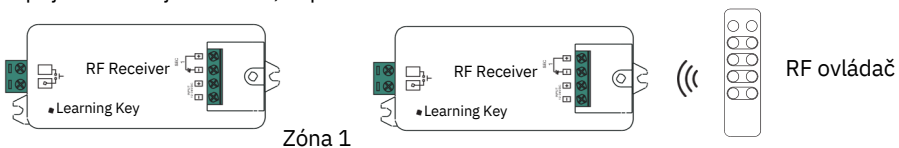


Schéma zapojenia

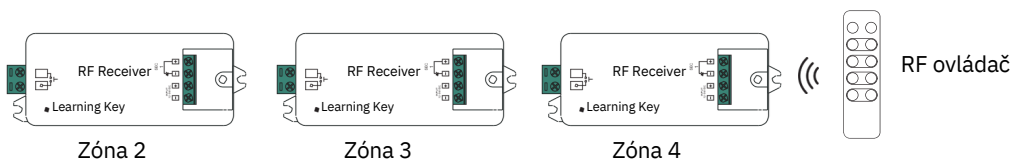


Možnosti párovania viaceru prijímačov

1) Viac prijímačov na jednu zónu, napr. miestnosť



2) Nastavte každý prijímač na inú zónu napr. miestnosti




Bezpečnostné upozornenie

Zariadenie môžu inštalovať iba oprávnené osoby. Pred inštaláciou sa uistite, že máte potrebné znalosti k jeho správne zapojeniu. Nikdy nevykonávajte pripájanie pod napätím a pred spustením overte, či je všetko pripojené správne a bezpečne. Zariadenie nerozoberajte a ani ho nemoďifikujte, hrozí riziko úrazu elektrickým prúdom. Nepoužívajte zariadenie vo vlhkom prostredí alebo pri teplotách, ktoré môžu spôsobiť kondenzáciu vody vo vnútri. Kondenzácia vo vnútri a z vonkajšej strany predstavuje riziko skratu zariadenia alebo úrazu elektrickým prúdom. Ak je zariadenie vlhké, nepoužívajte ho, kým celkom nevyschne. Inštaláciu a používanie vykonávajte iba pri izbovej teplote.

Likvidácia starého elektrického a elektronického zariadenia

Uvedený symbol na výrobku a jeho príslušenstve, obale alebo na pôvodných dokumentoch označuje, že s výrobkom nesmie byť nakladané ako s bežným odpadom. Po ukončení životnosti produktu prosím odovzdajte výrobok na príslušné zberné miesto podľa platných zákonov vo vašej krajine. Prosím nevyhadzujte staré elektrické ani elektronické zariadenia súčasne s bežným komunálnym odpadom. Narábanie s odpadom sa riadi Zákonom č. 79/2015 Z.z. a Smernicou Európskeho parlamentu a Rady 2012/19/EU (OEEZ) v platnom znení.

Prehlásene o zhode

 Výrobok bol navrhnutý a vyrobený v zhode s harmonizačnými právnymi predpismi Európskej únie, a to so Smernicami č.: 2014/53/EU (RED), 2014/35/EU (LVD), 2014/30/EU (EMC) a 2011/65/EU (RoHS), ktoré platia v závislosti na použití produktu.

Tento výrobok spĺňa všetky technické a bezpečnostné požiadavky uvedených smerníc. Prehlásenie o zhode a ďalšia dokumentácia je k dispozícii na e-shope dodávateľa alebo je možné ju vyžiadať na zákaznickej podpore.

Dodávateľ pre SK: Luxifer SK s.r.o. | Osadná 2, 831 03, Bratislava | www.klusprofile.sk | info@klusprofile.sk