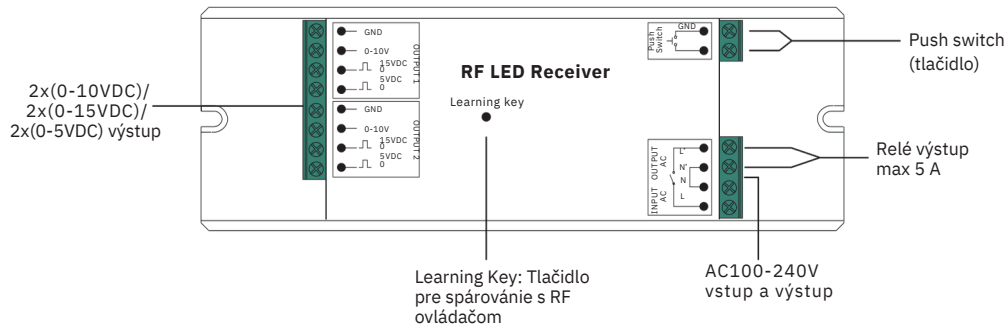


Prevodník PUSH-DIM a RF signálu na 0-10V SR-1009-0-10V-PWM

Pred inštaláciou sa uistite, že je odpojené napájanie. Prístroj udržiajte v suchom a čistom prostredí. Inštaláciu môže vykonávať iba kvalifikovaná obsluha. V prípade poškodenia výrobku s ním ďalej nemanipulujte a reklamujte ho. Inštalujte produkt podľa návodu. Zapojujte iba do vyznačených konektorov podľa návodu.

Funkcie



Technické údaje

Prevádzková frekvencia	434/869,5/916,5MHz
Napájacie napätie	100 - 240VAC 50/60Hz
Výstupný prúd	0-15VDC max 50mA, 0-5VDC max 10mA, 0-10V max 20mA
Výstup	2x(0-5VDC)/2x(0-10VDC)/2x(0-15VDC)
Rozmery (d x š x v)	170 x 59 x 29 mm
IP krytie	IP20

Vlastnosti

- Prevod stmievania a spínania LED pásiku a svetiel z RF a PUSH SWITCH (tlačidla) na 0-10V
- Dosah prijímaču až 20m
- Nízka spotreba energie max 60mA
- Možnosť spárovať až s 8 ovládačmi
- Kompatibilný so všetkými univerzálnymi ovládačmi série RF
- Odporúčaný prierez káblu 0,5 až 2,5 mm² (20 - 13 AWG)

Párování s RF ovládačem

Krok 1: Zapojte RF přijímač podľa schémy zapojenia - vid' pokyny RF prijímača, s ktorým chcete zariadenie spárovať (jeden prijímač je možné spárovať s maximálne 8 ovládačmi)



Krok 2: Stlačte tlačidlo "Learning Key" na RF prijímači alebo 3x za sebou prijímač vypnite a zapnite.

Krok 3: Spárujte s ovládačom podľa návodu na použitie daného produktu.

Zapojenie s PUSH SWITCH (tlačidlom)

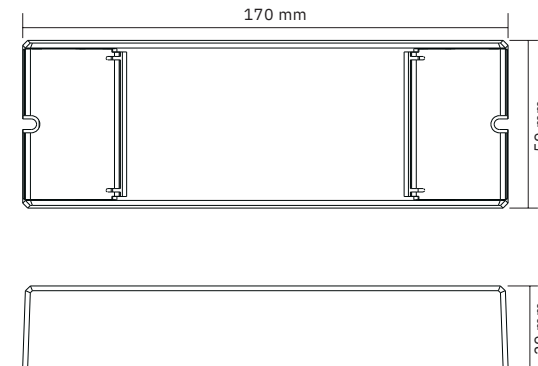
Krok 1: Zapojte RF prijímač podľa schémy zapojenia s tlačidlom.

Krok 2: Zapojte tlačidlo podľa schémy zapojenia alebo montáže danej výrobcom. Stiskom zapnete alebo vypnete svetlo. Podržaním znižujete alebo zvyšujete jas.

Odpárovanie

Stlačte a podržte tlačidlo "Learning Key" na RF prijímači na aspoň 3 sekundy, kým LED svetlo dvakrát nezabliká. Potom je odpárovanie úspešné

Rozmery



Montáž

V okrajoch zariadenia sa nachádzajú otvory pre pevné uchytenie pomocou závrтки M3. Káble sú uchytené v konektoroch a odporúčame ich zaistiť pátkou.

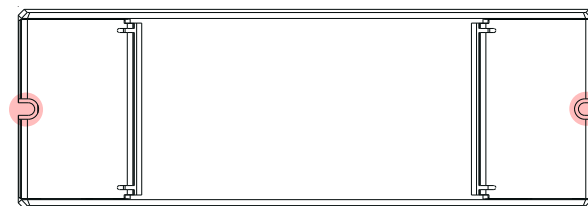
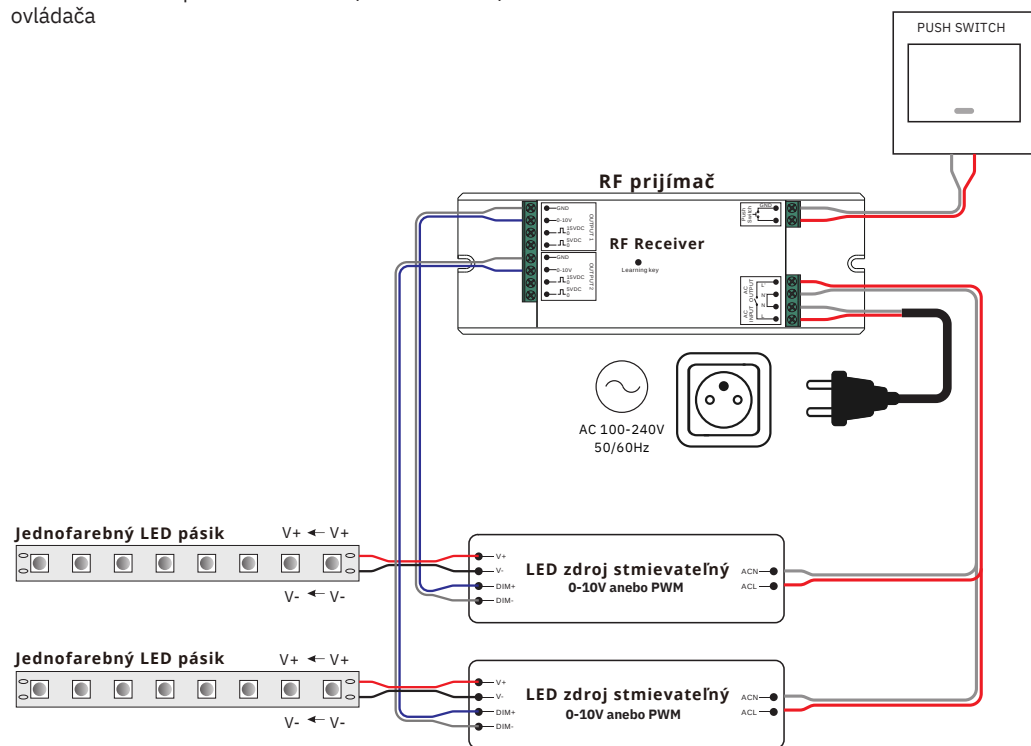


Schéma zapojenia s tlačidlom (PUSH SWITCH)

Je možné ovládať pomocou tlačidla (PUSH SWITCH) alebo RF ovládača



Pokyny k zapojeniu

AC vstup prijímača zapojte na sieťové napätie. AC výstup prijímača zapojte na vstup stmievateľných zdrojov pre LED pásiky. U zdroja pri tejto schéme zapojenia je potrebné aby podporoval technológiu stmievania 0-10V. Je tiež možné použiť tiež s technológiou PWM s hodnotami 0-5VDC alebo 0-15VDC.

Bezpečnostné upozornenie

Zariadenie môžu inštalovať iba oprávnené osoby. Pred inštaláciou sa uistite, že máte potrebné znalosti k jeho správnejmu zapojeniu. Nikdy nevykonávajte pripájanie pod napätím a pred spustením overte, či je všetko pripojené správne a bezpečne. Zariadenie nerozoberajte a ani ho nemodifikujte, hrozí riziko úrazu elektrickým prúdom. Nepoužívajte zariadenie vo vlhkom prostredí alebo pri teplotách, ktoré môžu spôsobiť kondenzáciu vody vo vnútri. Kondenzácia vo vnútri a z vonkajšej strany predstavuje riziko skratu zariadenia alebo úrazu elektrickým prúdom. Ak je zariadenie vlhké, nepoužívajte ho, kým celkom nevyschne. Inštaláciu a používanie vykonávajte iba pri izbovej teplote.

Likvidácia starého elektrického a elektronického zariadenia



Uvedený symbol na výrobku a jeho príslušenstve, obale alebo na pôvodných dokumentoch označuje, že s výrobkom nesmie byť nakladané ako s bežným odpadom. Po ukončení životnosti produktu prosím odovzdajte výrobok na príslušné zberné miesto podľa platných zákonov vo vašej krajine. Prosím nevyhadzujte staré elektrické ani elektronické zariadenia súčasne s bežným komunálnym odpadom. Narábanie s odpadom sa riadi Zákonom č. 79/2015 Z.z. a Smernicou Európskeho parlamentu a Rady 2012/19/EU (OEEZ) v platnom znení.

Prehlásenie o zhode



Výrobok bol navrhnutý a vyrobený v zhode s harmonizačnými právnymi predpismi Európskej únie, a to so Smernicami č.: 2014/53/EU (RED), 2014/35/EU (LVD), 2014/30/EU (EMC) a 2011/65/EU (RoHS), ktoré platia v závislosti na použití produktu.

Tento výrobok spĺňa všetky technické a bezpečnostné požiadavky uvedených smerníc. Prehlásenie o zhode a ďalšia dokumentácia je k dispozícii na e-shope dodávateľa alebo je možné ju vyžiadať na zákaznickej podpore.

Dodávateľ pre SK: Luxifer SK s.r.o. | Osadná 2, 831 03, Bratislava | www.klusprofile.sk | info@klusprofile.sk