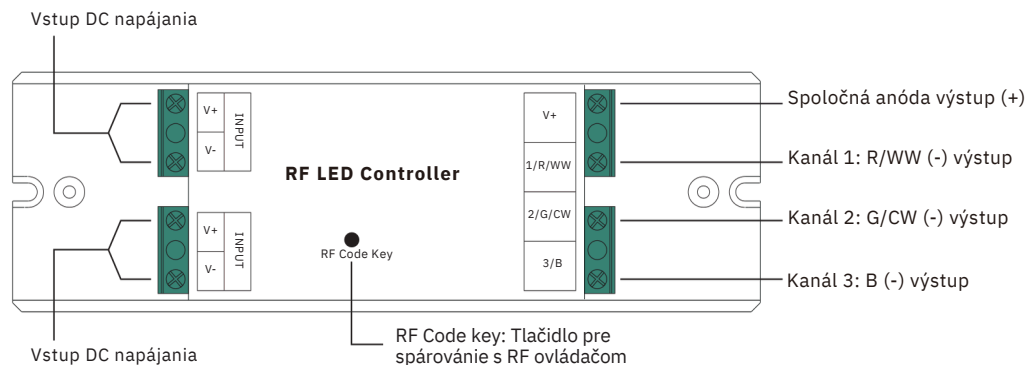


# RF sada ovládania RGB pásov

## SR-2839RGB KIT

Pred inštaláciou sa uistite, že je odpojené napájanie. Prístroj udržiajte v suchom a čistom prostredí. Inštaláciu môže vykonávať iba kvalifikovaná obsluha. V prípade poškodenia výrobku s ním ďalej nemanipulujte a reklamujte ho. Inštalujte produkt podľa návodu. Zapojujte iba do vyznačených konektorov podľa návodu.

### Funkcie prijímača



### Technické údaje prijímača

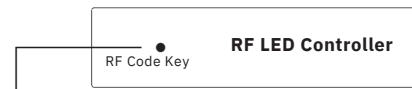
Prevádzková frekvencia	434/868/915MHz
Napájacie napätie	12 - 24VDC
Výstupný prúd	3x 5A
Výstupný výkon	12V - 60W, 24V - 120W
Rozmery (d x š x v)	145 x 46,5 x 16 mm
IP krytie	IP20

### Vlastnosti

- Komplexné ovládanie RGB pásov
- Ovládanie jednej zóny
- Regulácia konštantného napätia na nulovom vodiči
- Dosah prijímača až 20m
- Možnosť spárovať s až 8 rôznymi ovládačmi
- Kompatibilný so všetkými univerzálnymi ovládačmi série RF
- Odporúčaný prierez káblu 0,5 až 2,5 mm<sup>2</sup> (20 - 13 AWG)

### Párovanie RF prijímača s RF ovládačom

**Krok 1:** Zapojte RF prijímač podľa schémy zapojenia - viď pokyny RF prijímača, s ktorým chcete zariadenie spárovať (jeden prijímač je možné spárovať s maximálne 8 ovládačmi)



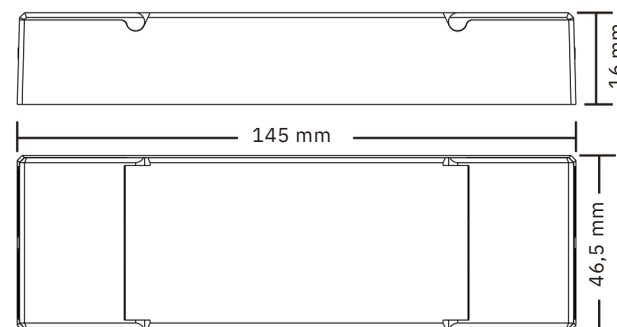
**Krok 2:** Stačte tlačidlo **“Learning Key”** na RF prijímači alebo 3x za sebou prijímač vypnite a zapnite.

**Krok 3:** Zapnite diaľkový ovládač a stlačte ľubovoľné tlačidlo na koliesku diaľkového ovládača. LED svetlo zabliká - to znamená úspešné párovanie

### Odpárovanie

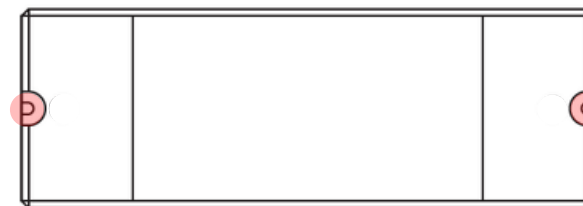
Stlačte a podržte tlačidlo **“Learning Key”** na RF prijímači na aspoň 3 sekundy, kým LED svetlo dvakrát nezabliká. Potom je odpárovanie úspešné

### Rozmery prijímača



### Montáž

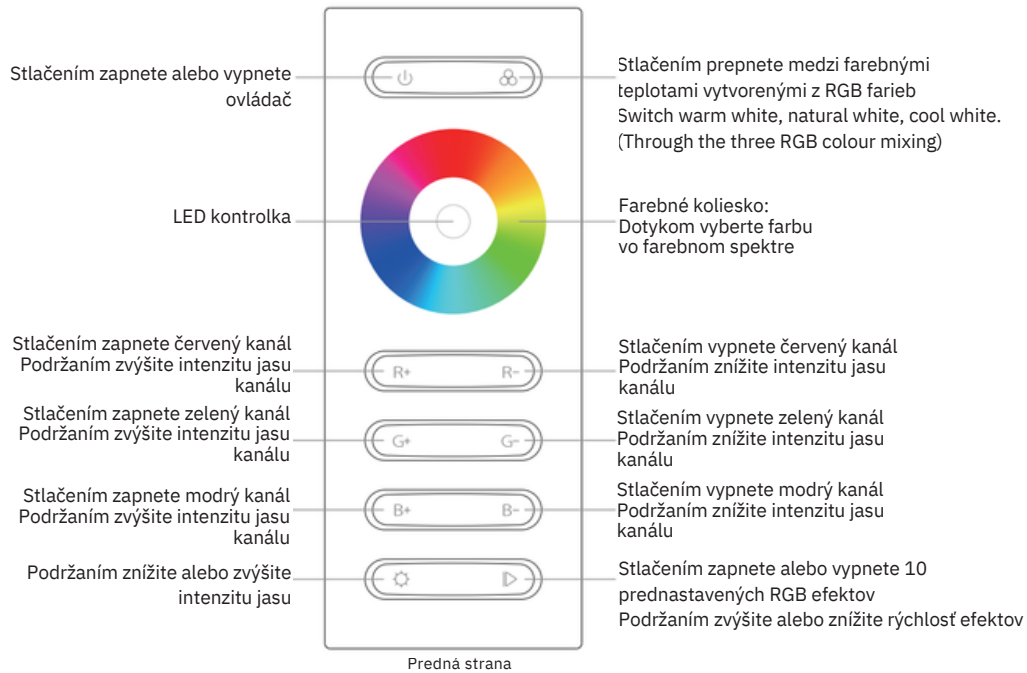
V okrajoch zariadenia sa nachádzajú otvory pre pevné uchytenie pomocou závrтки M3. Káble sú uchytené v konektoroch a odporúčame ich zaistiť pátkou



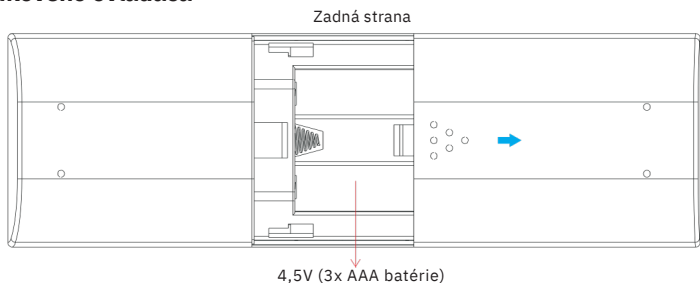
### Obsah balenia

- Prijímač
- Diaľkový ovládač
- !! Balenie neobsahuje batérie !!

## Funkcie diaľkového ovládača



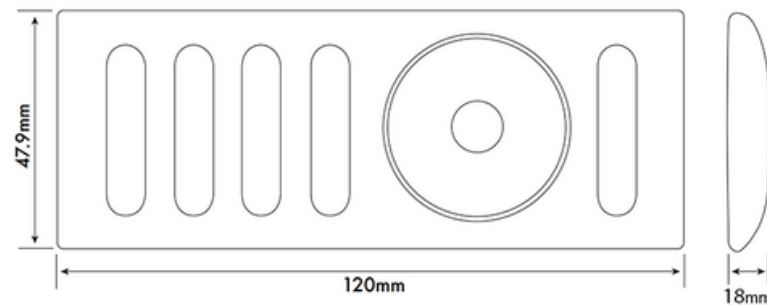
## Montáž diaľkového ovládača



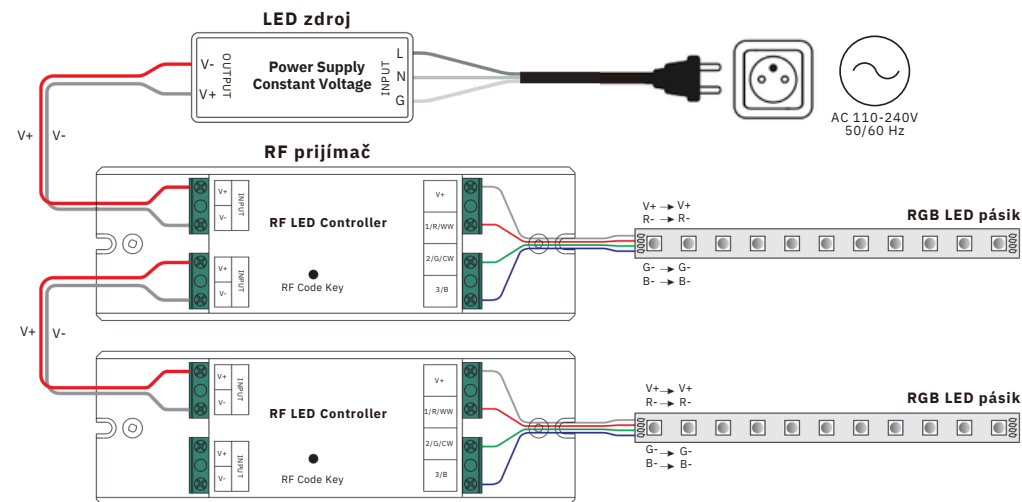
## Technické údaje diaľkového ovládača

Prevádzková vlhkosť	8%- 80%
Prevádzková teplota	0 ~ 40°C
Napájacie napätie	4,5V (3x AAA batérie)
Prevádzková frekvencia	434/868/915MHz
Rozmery (š x v x h)	120 x 48 x 18 mm
IP krytie	IP20

## Rozmery diaľkového ovládača

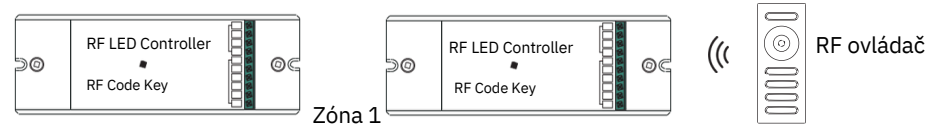


## Schéma zapojenia

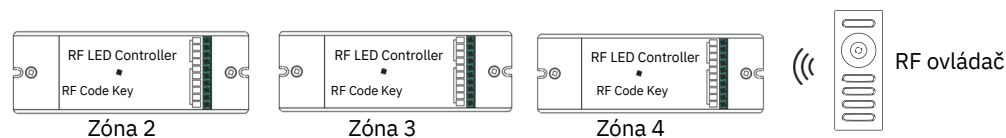


## Možnosti párovania viacerých diaľkových ovládačov

1) Viac prijímačov na jednu zónu napr. miestnosť



2) Nastavte každý prijímač na inú zónu, napr. miestnosť



## Popis prednastavených RGB efektov

MODE 1: Dve ľubovoľné farby RGB postupne zvyšujú a znižujú jas.

MODE 2: Všetky tri farby RGB postupne zvyšujú a znižujú jas.

MODE 3: Všetky tri farby RGB striedavo zvyšujú a znižujú jas.

MODE 4: Rychle blikanie farieb.

MODE 5: Všetky tri farby RGB postupne zvyšujú a znižujú jas, jedna po druhej.

MODE 6: Všetky tri farby RHB sa postupne rozsvetujú s narastajúcim jasom.

MODE 7: Všetky tri farby RHB postupne znižujú jas.

MODE 8: Tri farby RGB sa rýchlo striedajú.

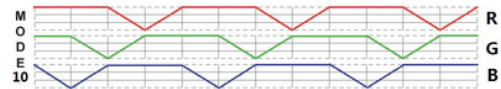
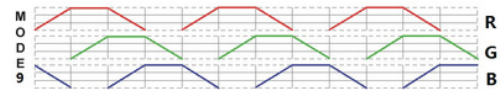
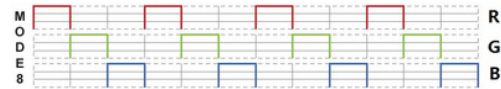
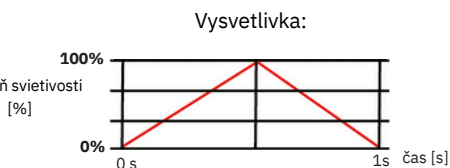
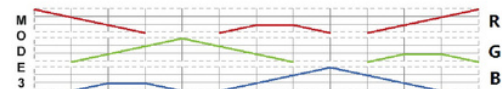
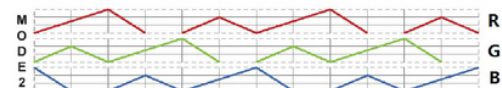
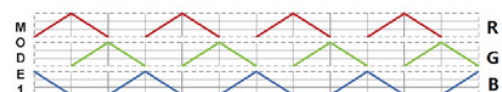
MODE 9: Postupné prechody medzi farbami R a B s postupnými znižovaním a zvyšovaním jasú, následne prechod na G a opäť striedanie R a B.

MODE 10: Modrá postupne zhasína, následuje prechod medzi G a B, potom sa striedajú R a G s postupným zvyšovaním jasú.

## Prednastavené RGB efekty

Postupne idúce od MODE 1 po MODE 10.

Opakujúce sa dookola.



## Bezpečnostné upozornenie

Zariadenie môžu inštalovať iba oprávnené osoby. Pred inštaláciou sa uistite, že máte potrebné znalosti k jeho správne zapojeniu. Nikdy nevykonávajte pripájanie pod napätím a pred spustením overte, či je všetko pripojené správne a bezpečne. Zariadenie nerozoberajte a ani ho nemodifikujte, hrozí riziko úrazu elektrickým prúdom. Nepoužívajte zariadenie vo vlhkom prostredí alebo pri teplotách, ktoré môžu spôsobiť kondenzáciu vody vo vnútri. Kondenzácia vo vnútri a z vonkajšej strany predstavuje riziko skratu zariadenia alebo úrazu elektrickým prúdom. Ak je zariadenie vlhké, nepoužívajte ho, kým celkom nevyschne. Inštaláciu a používanie vykonávajte iba pri izbovej teplote.

## Likvidácia starého elektrického a elektronického zariadenia



Uvedený symbol na výrobku a jeho príslušenstve, obale alebo na pôvodných dokumentoch označuje, že s výrobkom nesmie byť nakladané ako s bežným odpadom. Po ukončení životnosti produktu prosím odovzdajte výrobok na príslušné zberné miesto podľa platných zákonov vo vašej krajine. Prosím nevyhadzujte staré elektrické ani elektronické zariadenia súčasne s bežným komunálnym odpadom. Narábanie s odpadom sa riadi Zákonom č. 79/2015 Z.z. a Smernicou Európskeho parlamentu a Rady 2012/19/EU (OEEZ) v platnom znení.

## Prehlásene o zhode



Výrobok bol navrhnutý a vyrobený v zhode s harmonizačnými právnymi predpismi Európskej únie, a to so Smernicami č.: 2014/53/EU (RED), 2014/35/EU (LVD), 2014/30/EU (EMC) a 2011/65/EU (RoHS), ktoré platia v závislosti na použití produktu.

Tento výrobok spĺňa všetky technické a bezpečnostné požiadavky uvedených smerníc. Prehlásenie o zhode a ďalšia dokumentácia je k dispozícii na e-shope dodávateľa alebo je možné ju vyžiadať na zákaznickej podpore.

Dodávateľ pre SK: Luxifer SK s.r.o. | Osadná 2, 831 03, Bratislava | [www.klusprofile.sk](http://www.klusprofile.sk) | [info@klusprofile.sk](mailto:info@klusprofile.sk)